



PROCESSO DE LICITAÇÃO N. 231/2024
EDITAL DE PREGÃO ELETRÔNICO N. 62/2024

O **MUNICÍPIO DE PERITIBA**, pessoa jurídica de direito público interno, inscrito no CNPJ n. 82.815.085/0001-20, com sede à Rua Frei Bonifácio, n. 63, centro – Peritiba, Estado de Santa Catarina, representada por seu titular o Sr. **PAULO JOSÉ DEITOS**, Prefeito Municipal, residente e domiciliado neste Município, inscrito no CPF n. 021.966.329-70, torna público a abertura de licitação na modalidade PREGÃO, na forma ELETRÔNICA **N. 62/2024**, do tipo **MENOR PREÇO POR ITEM – Para Registro de Preços, PROCESSO DE LICITAÇÃO N. 231/2024**, com MODO DE DISPUTA aberto, conforme a Lei Federal n. 14.133, de 1º de abril de 2021 e suas alterações, regulamentado pelos Decretos Municipais n. 88, 89, 92, 93 e 94, de 24 de março de 2023, Lei Complementar n. 123, de 14 de dezembro de 2006 e suas alterações, Decreto municipal n. 141, de 3 de novembro de 2015, Lei Federal n. 13.709, de 14 de agosto de 2018 – Lei Geral de Proteção de Dados Pessoais (LGPD) e suas alterações e demais normas regulamentares aplicáveis à espécie.

1. DISPOSIÇÕES PRELIMINARES

DATA DE APRESENTAÇÃO DA PROPOSTA: até o dia **17/09/2024**.

HORÁRIO LIMITE: até às 08h – horário de Brasília – DF.

DATA DE ABERTURA DA SESSÃO: dia **17/09/2024**.

HORÁRIO: às 08h01 - horário de Brasília – DF.

LOCAL: www.portaldecompraspublicas.com.br

Os trabalhos serão realizados pelo Agente de Contratação e sua Equipe de Apoio, designados conforme o Decreto n. 45/2024.

As propostas deverão obedecer às especificações deste instrumento convocatório e anexos, que dele fazem parte integrante, a proposta deve ser apresentada até o dia e hora acima especificados.

2. DO OBJETO

2.1. A presente licitação tem por objeto o REGISTRO DE PREÇOS para possível aquisição de ladrilhos para pavimentação de calçadas, atendendo a Lei n. 1893/2011, conforme relação de itens constantes no Anexo I deste edital.

2.2. O objeto social da empresa licitante deverá ser pertinente e compatível com o objeto disposto no item 2.1.

2.3. Este processo licitatório dará aos interessados qualificados como microempresa ou empresa de pequeno porte o tratamento diferenciado e favorecido previsto nos artigos 43, 44 e 45 da Lei Complementar n. 123/2006 e suas alterações, desde que não se enquadrem em qualquer das exclusões relacionadas no § 4º do artigo 3º desta Lei.

3. DA PARTICIPAÇÃO NO PREGÃO

3.1. Poderão participar desta licitação as empresas interessadas que atenderem às exigências estabelecidas neste Edital.

3.2. Não poderão disputar essa licitação:

a) aquele que não atenda às condições deste Edital e seus anexos;

b) autor do anteprojeto, do projeto básico ou do projeto executivo, pessoa física ou jurídica, quando a licitação versar sobre serviços ou fornecimento de bens a ele relacionados;



c) empresa, isoladamente ou em consórcio, responsável pela elaboração do projeto básico ou do projeto executivo, ou empresa da qual o autor do projeto seja dirigente, gerente, controlador, acionista ou detentor de mais de 5% (cinco por cento) do capital com direito a voto, responsável técnico ou subcontratado, quando a licitação versar sobre serviços ou fornecimento de bens a ela necessários;

d) pessoa física ou jurídica que se encontre, ao tempo da licitação, impossibilitada de participar da licitação em decorrência de sanção que lhe foi imposta; impedimento que atinge também o licitante que atue em substituição a outra pessoa, física ou jurídica, com o intuito de burlar a efetividade da sanção a ela aplicada, inclusive a sua controladora, controlada ou coligada, desde que devidamente comprovado o ilícito ou a utilização fraudulenta da personalidade jurídica do licitante;

e) aquele que mantenha vínculo de natureza técnica, comercial, econômica, financeira, trabalhista ou civil com dirigente do órgão ou entidade contratante ou com agente público que desempenhe função na licitação ou atue na fiscalização ou na gestão do contrato, ou que deles seja cônjuge, companheiro ou parente em linha reta, colateral ou por afinidade, até o 3º (terceiro) grau;

f) empresas controladoras, controladas ou coligadas, nos termos da Lei n. 6.404, de 15 de dezembro de 1976, concorrendo entre si;

g) pessoa física ou jurídica que, nos 5 (cinco) anos anteriores à divulgação do edital, tenha sido condenada judicialmente, com trânsito em julgado, por exploração de trabalho infantil, por submissão de trabalhadores a condições análogas às de escravo ou por contratação de adolescentes nos casos vedados pela legislação trabalhista;

h) agente público do órgão ou entidade licitante; esta vedação se estende a terceiro que auxilie a condução da contratação na qualidade de integrante de equipe de apoio, profissional especializado ou funcionário ou representante de empresa que preste assessoria técnica;

i) Organizações da Sociedade Civil de Interesse Público - OSCIP, atuando nessa condição;

j) pessoas jurídicas reunidas em consórcio;

3.3. Não poderá participar, direta ou indiretamente, da licitação ou da execução do contrato agente público do órgão ou entidade contratante, devendo ser observadas as situações que possam configurar conflito de interesses no exercício ou após o exercício do cargo ou emprego, nos termos da legislação que disciplina a matéria, conforme § 1º do art. 9º da Lei Federal n. 14.133, de 1º de abril de 2021.

3.4. A critério da Administração e exclusivamente a seu serviço, o autor dos projetos e a empresa a que se referem os itens 'b' e 'c' poderão participar no apoio das atividades de planejamento da contratação, de execução da licitação ou de gestão do contrato, desde que sob supervisão exclusiva de agentes públicos do órgão ou entidade.

3.5. Equiparam-se aos autores do projeto as empresas integrantes do mesmo grupo econômico.

3.6. O disposto nos itens 'b' e 'c' não impede a licitação ou a contratação de serviço que inclua como encargo do contratado a elaboração do projeto básico e do projeto executivo, nas contratações integradas, e do projeto executivo, nos demais regimes de execução.

3.7. A participação na licitação implica, sem que tenha sido tempestivamente impugnado o Edital, automaticamente, na aceitação integral e irrevogável dos termos e conteúdo deste edital e seus Anexos, a observância dos preceitos legais e regulamentos em vigor; e a responsabilidade pela fidelidade e legitimidade das



informações e dos documentos enviados em qualquer fase da licitação, não cabendo, portanto, posterior reclamação.

3.8. A vedação de que trata o item 3.2., “j”, justifica-se por tratar-se de objeto comum, amplamente comercializado por diversas entidades empresariais, e que, no cenário em voga, se permitido, tenderia a cercear as possibilidades de competição.

4. DO CREDENCIAMENTO

4.1. Os interessados em participar deste Pregão deverão credenciar-se, previamente, perante o sistema eletrônico provido pelo Portal de Compras Públicas, através do site www.portaldecompraspublicas.com.br.

4.2. O credenciamento dar-se-á pela atribuição de chave de identificação e de senha pessoal e intransferível, para acesso ao sistema eletrônico, onde também deverão se informar a respeito do seu funcionamento e regulamento, obtendo instruções detalhadas para sua correta utilização.

4.2.1. O licitante será responsável por todas as transações que forem efetuadas em seu nome no sistema eletrônico, assumindo como firmes e verdadeiras suas propostas e lances.

4.2.2. O uso da senha de acesso ao sistema eletrônico é de inteira e exclusiva responsabilidade da licitante, incluindo qualquer transação efetuada diretamente ou por seu representante, não cabendo ao provedor do sistema ou ao Município de Peritiba, promotor da licitação, responsabilidade por eventuais danos decorrentes de uso indevido da senha, ainda que por terceiros.

4.2.3. O credenciamento junto ao Portal de Compras Públicas implica a responsabilidade do licitante ou de seu representante legal e a presunção de sua capacidade técnica para realização das transações inerentes a este Pregão.

4.2.4. A perda da senha ou a quebra de sigilo deverão ser comunicadas imediatamente ao provedor do sistema para imediato bloqueio de acesso.

5. DA APRESENTAÇÃO DA PROPOSTA

5.1. Não será estabelecida, nessa etapa do certame, ordem de classificação entre as propostas apresentadas, o que somente ocorrerá após a realização dos procedimentos de negociação e julgamento da proposta.

5.2. Os documentos que compõem a proposta e a habilitação do licitante melhor classificado somente serão disponibilizados para avaliação do pregoeiro e para acesso público após o encerramento do envio de lances.

5.3. Admite-se que o licitante ofereça ou não proposta em quantitativo inferior ao máximo previsto no edital, obrigando-se nos limites da proposta, conforme o art. 82, IV, da Lei Federal n. 14.133, de 1º de abril de 2021.

5.4. A proposta de preços será formulada e enviada em formulário específico, exclusivamente por meio do Sistema Eletrônico e demais informações necessárias, até o horário previsto no preâmbulo deste Edital.

5.4.1. As Microempresas e Empresas de Pequeno Porte deverão declarar, sob as penas da Lei, que se enquadram nas hipóteses do art. 3º da Lei Complementar n. 123, de 14 de dezembro de 2006.

5.4.2. Todo benefício previsto nesta Lei Complementar n. 123, de 14 de dezembro de 2006, aplicável à microempresa estende-se ao MEI, conforme determina o § 2º do artigo 18-E.

5.5. Incumbirá à licitante acompanhar as operações no sistema eletrônico durante a sessão pública do pregão eletrônico.

5.6. A proposta deverá obedecer aos termos deste Edital e seus Anexos, não sendo considerada aquela que não corresponda às especificações ali contidas ou que



estabeleça vínculo à proposta de outro licitante. Os itens de propostas que eventualmente contemplem produtos que não correspondam às especificações contidas no Anexo I deste Edital, serão desconsiderados.

5.7. Nas propostas serão consideradas obrigatoriamente:

- a) preço unitário de cada item em moeda corrente nacional, em algarismos e com no máximo duas casas decimais após a vírgula;
- b) marca/modelo e especificações detalhadas do objeto ofertado, consoante as exigências editalícias.

5.7.1. Os licitantes poderão participar com uma única marca por item, sob pena de desclassificação.

5.7.2. Em não havendo campo específico para digitação do modelo, esse poderá ser digitado no mesmo campo designado para marca.

5.7.3. A ausência de indicação do modelo não ensejará a desclassificação da proposta, a qual deverá ser sanada na apresentação da proposta atualizada, conforme item 5.6.

5.7.4. A licitante contratada deverá arcar com o ônus decorrente de eventual equívoco no dimensionamento dos quantitativos de sua proposta.

5.7.5. A proposta será enviada mediante o preenchimento, no sistema eletrônico, dos seguintes campos:

- a) Valor unitário e total para cada item ou lote de itens (conforme o caso), em moeda corrente nacional;
- b) Marca de cada item ofertado, para não identificar a empresa pode-se utilizar o termo "PRÓPRIO";
- c) Fabricante de cada item ofertado, para não identificar a empresa pode-se utilizar o termo "PRÓPRIO";
- d) Descrição detalhada do objeto, contendo as informações similares à especificação do Termo de Referência: indicando, no que for aplicável, o modelo, prazo de validade ou de garantia, número do registro ou inscrição do bem no órgão competente, quando for o caso.

5.8. Salvo prazo diverso previsto no edital, fica estabelecido em 60 (sessenta) dias consecutivos como o prazo de validade das propostas, nos termos do art. 11, VI, do Decreto Municipal n. 141, de 3 de novembro de 2015, contados da data de abertura da sessão pública estabelecida no preâmbulo deste edital.

5.9. Poderão ser admitidos pelo Pregoeiro erros de naturezas formais, desde que não comprometam o interesse público e da Administração.

5.10. Quaisquer inserções na proposta que visem modificar, extinguir, ou criar direitos, sem previsão expresso no edital, serão tidas como inexistentes, aproveitando-se a proposta que não for conflitante com o Edital.

5.11. No caso de o licitante apresentar em sua Proposta de Preços item com características semelhantes e aproximadas ao indicado neste edital, numa variação de até 5% (cinco por cento), caberá ao Pregoeiro realizar diligências junto à Secretaria solicitante no intuito de comprovar que o item atende às necessidades desta.

5.12. Os licitantes encaminharão, exclusivamente por meio do sistema, proposta com a descrição do objeto ofertado e o preço, até a data e o horário estabelecidos para abertura da sessão pública.

5.13. Todas as especificações do objeto contidas na proposta vinculam a licitante.

5.14. Ocorrendo adendos, erratas e/ou republicações do edital, que acarretem na alteração de data de abertura do certame, cabe as licitantes interessadas a atualização da proposta de preços já cadastrada, caso julgar necessário.

5.15. Até a abertura da sessão pública, os licitantes poderão retirar ou substituir a proposta e os documentos de habilitação anteriormente inseridos no sistema.



5.16. Como requisito para participação no pregão, o licitante deverá manifestar o pleno conhecimento e atendimento às exigências de proposta de preços e habilitação previstas no Edital.

5.17. Como requisito para participação no pregão, o licitante deverá manifestar que, no preço cotado, estão incluídos os custos de eventuais vantagens e/ou abatimentos, impostos, encargos sociais, taxas, seguros, obrigações trabalhistas, previdenciárias, fiscais, diárias, hospedagem, alimentação, fretes e quaisquer outros que incidam sobre a contratação ou decorrentes da mesma.

5.18. Quaisquer tributos, despesas e custos, diretos ou indiretos, omitidos da proposta ou incorretamente cotados que não tenham causado a sua desclassificação por caracterizar preço inexequível, serão considerados como inclusos nos preços, não sendo considerados pleitos de acréscimos, a esse ou qualquer título, devendo os materiais ser fornecidos sem ônus adicionais.

5.19. A licitante se responsabilizará por todas as transações que forem efetuadas em seu nome no sistema eletrônico, assumindo como firmes e verdadeiras suas propostas, assim como os lances inseridos durante a sessão pública.

5.20. Os preços ofertados, tanto na proposta inicial, quanto na etapa de lances, serão de exclusiva responsabilidade do licitante, não lhe assistindo o direito de pleitear qualquer alteração, sob alegação de erro, omissão ou qualquer outro pretexto.

5.21. Vícios, erros e/ou omissões, que não impliquem em prejuízo para o Município, poderão ser desconsiderados pela Comissão de Licitações, cabendo a esta agir em conformidade com os princípios que regem a Administração Pública.

5.22. Os licitantes devem respeitar os preços máximos estabelecidos nas normas de regência de contratações públicas, quando participarem de licitações públicas.

6. DA SESSÃO PÚBLICA DE PREGÃO

6.1. Da abertura da sessão

6.1.1. O Pregoeiro via sistema eletrônico, dará início à sessão pública, na data e horário previstos neste Edital, com a divulgação da melhor proposta.

6.1.2. O acompanhamento da sessão se dará, única e exclusivamente, por meio eletrônico, no sítio informado no preâmbulo deste edital, conforme dispõem o artigo 17, § 4º, da Lei Federal n. 14.133, de 1º de abril de 2021.

6.1.3. Iniciada a sessão pública do pregão, esta não será suspensa ou transferida, salvo motivo excepcional assim caracterizado pelo pregoeiro, que avisará, através do chat, o horário de suspensão e posterior retomada da sessão pública, ficando intimados os licitantes.

6.1.4. O pregoeiro poderá interromper a sessão, temporariamente, para determinar alguma providência administrativa para o bom andamento dos trabalhos.

6.1.5. No caso de desconexão do pregoeiro, no decorrer da etapa de lances, os lances continuarão sendo recebidos, sem prejuízo dos atos realizados, se o Sistema eletrônico permanecer acessível aos licitantes.

6.1.6. Quando a desconexão do pregoeiro persistir por tempo superior a 10 (dez) minutos, a sessão do pregão na forma eletrônica será suspensa e terá reinício somente após a comunicação expressa aos participantes.

6.1.7. Incumbirá ao licitante acompanhar as operações no sistema eletrônico durante a sessão pública do Pregão, ficando responsável pelo ônus decorrente da perda de negócios, diante da inobservância de quaisquer mensagens emitidas pelo sistema ou de sua desconexão.



6.2. Da Etapa de Lances

6.2.1. A partir do horário previsto no edital o pregoeiro dará início à etapa da disputa.

6.2.2. Iniciada a etapa de disputa, os licitantes deverão encaminhar lances pelo valor do item, exclusivamente por meio do sistema eletrônico, sendo imediatamente informado do seu recebimento e do valor consignado no registro.

6.2.3. Será considerada como primeiro lance a proposta inicial apresentada.

6.2.4. Não serão aceitos dois ou mais lances de mesmo valor, prevalecendo aquele que foi recebido e registrado em primeiro lugar pelo sistema eletrônico.

6.2.5. Somente serão aceitos os lances, cujos valores forem menores que o último lance registrado no sistema.

6.2.6. O intervalo mínimo de diferença de valores ou percentuais entre os lados lances, que incidirá tanto em relação aos lances intermediários quanto em relação ao que cobrir a melhor oferta é de **R\$ 0,02 (Dois centavos)**, no preço do item.

6.2.7. Durante o transcurso da sessão pública, os licitantes serão informados, em tempo real, do valor do menor lance registrado, vedada a identificação do licitante.

6.2.8. O pregoeiro abrirá os itens/lotes para a recepção de lances, conforme estabelecido no edital.

6.3. Etapa de Lances e Modo de Disputa

6.3.1. O procedimento seguirá de acordo com o modo de disputa aberto. Os licitantes apresentarão lances públicos e sucessivos, com prorrogações.

6.3.2. Definida a melhor proposta, se a diferença em relação à proposta classificada em segundo lugar for de pelo menos 5% (cinco por cento), o pregoeiro, auxiliado pela equipe de apoio, poderá admitir o reinício da disputa aberta, para a definição das demais colocações.

6.3.3. Com o reinício da disputa aberta, os licitantes serão convocados para apresentar lances intermediários.

6.3.4. A etapa de lances da sessão pública terá duração de 10 (dez) minutos e, após isso, será prorrogada automaticamente pelo sistema quando houver lance ofertado nos últimos 2 (dois) minutos do período de duração da sessão pública.

6.3.5. A prorrogação automática da etapa de lances, de que trata o subitem anterior, será de 2 (dois) minutos e ocorrerá sucessivamente sempre que houver lances enviados nesse período de prorrogação, inclusive no caso de lances intermediários.

6.3.6. Não havendo novos lances na forma estabelecida nos itens anteriores, a sessão pública encerrar-se-á automaticamente, e o sistema ordenará e divulgará os lances conforme a ordem final de classificação.

6.4. Da Negociação

6.4.1. Definido o resultado do julgamento, A Administração poderá negociar condições mais vantajosas com o primeiro colocado.

7. DO JULGAMENTO

7.1. O **critério de julgamento** e classificação adotado será o de menor preço por item observados os requisitos, as especificações técnicas e os parâmetros definidos neste edital e em seus anexos.

7.2. Caso o licitante provisoriamente classificado em primeiro lugar tenha benefício direcionado às ME/EPP's, o pregoeiro diligenciará para verificar o enquadramento.

7.3. Após a análise da proposta e documentos de habilitação, o pregoeiro anunciará a licitante vencedora.



- 7.4. Será desclassificada a proposta que não esteja em conformidade com os requisitos estabelecidos no edital.
- 7.5. Erros no preenchimento da proposta não constituem motivo para desclassificação da proposta, desde que se limitem a erros ou falhas que não alteram a substância da proposta.
- 7.6. A desclassificação de proposta será sempre fundamentada e registrada no Sistema, com acompanhamento em tempo real por todos os participantes.
- 7.7. O fornecedor que tiver a sua proposta desclassificada terá o prazo **5 (cinco) minutos** para solicitar reconsideração, findo o qual, o pregoeiro irá analisar a justificativa, fundamentando sua decisão.
- 7.8. A não desclassificação da proposta não impede o seu julgamento definitivo em sentido contrário, levado a efeito na fase de aceitação.
- 7.9. Todas as especificações do objeto contidas na proposta, tais como marca, modelo, tipo, fabricante e procedência, vinculam a Contratada.
- 7.10. Como proposta final será considerado o relatório de vencedores disponibilizado pelo sistema eletrônico.
- 7.11. Após a negociação, o Pregoeiro fará o exame da aceitabilidade da oferta da primeira classificada, devendo esta encaminhar, em prazo estabelecido pelo pregoeiro, através do sistema eletrônico, sob pena de desclassificação, a proposta de preço, conforme Anexo IV, com o valor do preço final alcançado, bem como a planilha de composição de custos.
- 7.12. O Pregoeiro deverá verificar, como critério de aceitabilidade, a compatibilidade do menor preço/menor desconto, inclusive quanto aos preços unitários, alcançado com os parâmetros de preços de mercado, definidos pela Administração, coerentes com a execução do objeto licitado, aferido mediante a pesquisa de preços que instrui o processo administrativo pertinente a esta licitação.
- 7.13. A oferta deverá ser firme e precisa, limitada, rigorosamente, ao objeto deste Edital, sem conter alternativas de preço ou de qualquer outra condição que induza o julgamento a mais de um resultado, sob pena de desclassificação.
- 7.14. Em caso de incompatibilidade de algum valor unitário com os parâmetros da Administração, estes poderão ser negociados com o licitante provisoriamente classificado em primeiro lugar, sem possibilidade de majoração do preço final alcançado na fase de lances.
- 7.15. Se o preço alcançado ensejar dúvidas quanto a sua exequibilidade, poderá o Pregoeiro determinar à licitante que demonstre a sua viabilidade, sob pena de desclassificação, por meio de documentação complementar que comprove a capacidade da licitante em fornecer o objeto licitado pelo preço ofertado e nas condições propostas no Edital.
- 7.16. Se a oferta não for aceitável ou se a licitante não atender à exigência estabelecida na cláusula supra, o pregoeiro, desclassificará, motivadamente, a proposta e examinará as ofertas subsequentes, na ordem de classificação, até a apuração de uma proposta que atenda a todas as exigências, devendo, também, negociar diretamente com a proponente, para que seja obtido preço melhor.
- 7.17. Sendo suscitada alguma dúvida quanto ao objeto proposto pela licitante vencedora, em razão das especificações indicadas na proposta, o Pregoeiro poderá solicitar à licitante declaração expedida pela empresa, de que o objeto possui as características indicadas na proposta, como condição necessária para adjudicação do objeto, sob pena de desclassificação do item proposto.
- 7.18. Considerada aceitável a oferta de menor preço, passará o Pregoeiro ao julgamento da habilitação.



7.19. Após o encerramento de cada item, caso o vencedor não seja uma empresa beneficiada pela Lei Complementar n. 123, de 14 de dezembro de 2006, e existindo empate com empresas beneficiadas, será enviada uma mensagem para o chat informando a ordem de classificação para o desempate entre as ofertas de até 5% (cinco por cento) superiores ao melhor preço ofertado.

7.19.1. As empresas consideradas dentro deste percentual terão 5 (cinco) minutos para oferecerem novos lances ou desistência, conforme a ordem de classificação apresentada.

7.19.2. Para adjudicação será verificada a manutenção das condições de habilitação da licitante vencedora.

7.19.3. Caso haja alguma irregularidade, nos termos do item acima, será concedido prazo de 05 (cinco) dias úteis para regularização, sob pena de inabilitação.

8. DA HABILITAÇÃO

8.1. Disposições Gerais

8.1.1. Divulgado o julgamento das propostas de preços na forma prescrita neste Edital, passar-se-á à fase de habilitação.

8.1.2. As licitantes poderão substituir os documentos por Certificado de Registro Cadastral – CRC expedido pela Comissão de Registro Cadastral de Licitantes do Município de Peritiba ou pelo Sistema de Cadastramento Unificado de Fornecedores – SICAF do Poder Executivo Federal.

8.1.2.1. A condição de validade do Certificado de Registro Cadastral apresentado pelos licitantes está atrelada à manutenção de sua regularidade junto ao respectivo órgão cadastrador. Desta forma, no curso do julgamento da fase de habilitação, o Pregoeiro averiguará a situação cadastral dos licitantes através da Internet, no caso de CRCs expedidos pelo SICAF, ou junto ao Cadastro de Licitantes do Município de Peritiba, inabilitando aqueles cujo CRC estiver cancelado, suspenso, vencido ou, ainda, quando toda a documentação apresentada para o competente cadastramento não estiver em plena vigência.

8.1.2.2. Caso os dados e informações constantes não atendam aos requisitos exigidos deste Edital, o licitante deverá encaminhar pelo sistema os demais documentos. Pregoeiro verificará a possibilidade de alcançar os documentos por meio eletrônico, juntando-os ao processo administrativo pertinente à licitação.

8.1.3. A Administração não se responsabilizará pela eventual indisponibilidade dos meios eletrônicos hábeis de informações no momento da verificação de documentação ou dos meios para a transmissão de documentos, ressalvada a indisponibilidade de seus próprios meios.

8.1.4. Ocorrendo essas indisponibilidades, a licitante deverá encaminhar os documentos solicitados por outros meios, dentro do prazo estabelecido, sob pena de inabilitação, mediante decisão motivada.

8.1.5. Após a entrega dos documentos para habilitação, não será permitida a substituição ou a apresentação de novos documentos, salvo em sede de diligência, para (art. 64 da Lei Federal n. 14.133, de 1º de abril de 2021 e IN 73/2022, art. 39, §4º):

a) complementação de informações acerca dos documentos já apresentados pelos licitantes e desde que necessária para apurar fatos existentes à época da abertura do certame; e

b) atualização de documentos cuja validade tenha expirado após a data de recebimento das propostas.

8.1.6. Na análise dos documentos de habilitação, a comissão de contratação poderá sanar erros ou falhas, que não alterem a substância dos documentos e sua



validade jurídica, mediante decisão fundamentada, registrada em ata e acessível a todos, atribuindo-lhes eficácia para fins de habilitação e classificação.

8.1.7. Havendo a necessidade de envio de documentos de habilitação complementares conforme artigo 64 da Lei Federal n. 14.133, de 1º de abril de 2021, necessários à confirmação daqueles exigidos neste Edital e já apresentados, o licitante será convocado a encaminhá-los, em formato digital, via sistema, no prazo de 2 horas, sob pena de inabilitação.

8.1.8. De acordo com a documentação complementar exigida, poderá o Pregoeiro, dilatar o prazo para apresentação dos mesmos.

8.1.9. O Preposto indicado será responsável por todos os contatos necessários a plena execução do contrato.

8.1.9.1. Para facilitar o contato, solicitamos constar ainda as seguintes informações indicação de Preposto (nome, CPF, cargo/ função, telefone e e-mail);

8.1.9.2. Caso necessário deverá ser apresentada, para assinatura do contrato, procuração do indicado acima.

8.1.10. Por meio de aviso lançado no sistema, via “chat”, o Pregoeiro informará às demais licitantes a empresa habilitada por atendimento às condições estabelecidas neste Edital.

8.1.11. A habilitação se dará mediante o exame dos documentos a seguir relacionados, relativos à habilitação jurídica, técnica, fiscal, socie e trabalhista e econômico-financeira.

8.2. Habilitação Jurídica - visando demonstrar a capacidade de o licitante exercer direitos e assumir obrigações, exige-se a seguinte documentação:

a) Registro empresarial na Junta Comercial, no caso de empresário individual ou Empresa Individual de Responsabilidade Limitada;

b) Certificado da condição de microempreendedor individual – CCMEI;

c) Ato constitutivo, estatuto ou contrato social atualizado e registrado na Junta Comercial, em se tratando de sociedade empresária ou cooperativa, devendo o estatuto, no caso das cooperativas, estar adequado, na forma prevista nos artigos 27 e 28 da Lei Federal n. 12.690, de 19 de julho de 2012;

d) Documentos de eleição ou designação dos atuais administradores, tratando-se de sociedades empresárias ou cooperativas;

e) Ato constitutivo atualizado e registrado no Registro Civil de Pessoas Jurídicas tratando-se de sociedade não empresária, acompanhado de prova da diretoria em exercício;

f) Decreto de autorização, tratando-se de sociedade empresária estrangeira em funcionamento no País, e ato de registro ou autorização para funcionamento expedido pelo órgão competente, quando a atividade assim o exigir;

g) No caso de proponentes serem Microempresa (ME) ou Empresa de Pequeno Porte (EPP):

g.1) Declaração que não tenham celebrado contratos com a Administração Pública cujos valores somados extrapolem a receita bruta máxima admitida para fins de enquadramento como microempresas e empresa de pequeno porte;

g.2) Certidão de enquadramento no Estatuto Nacional da Microempresa e Empresa de Pequeno Porte fornecida pela Junta Comercial da sede do licitante, vigente na data de abertura da licitação;

g.3) O enquadramento também poder se comprovado com a apresentação do Cartão CNPJ, emitido nos últimos 90 (noventa) dias, que contenha a indicação de seu porte (ME/ EPP);

g.4) As sociedades simples que não registram seus atos na Junta Comercial, deverão apresentar Certidão de Registro Civil de Pessoas Jurídicas, atestando seu



enquadramento nas hipóteses do artigo 3º da Lei Complementar n. 123, de 14 de dezembro de 2006.

8.3. Habilitação Fiscal, Social e Trabalhista – será aferida mediante a verificação dos seguintes documentos:

- a) Prova de inscrição no Cadastro Nacional de Pessoa Jurídica – CNPJ;
- b) Certidão de regularidade de débitos relativos a tributos federais e à dívida ativa da União, inclusive as contribuições sociais;
- c) Certidão de regularidade de débitos referentes a tributos estaduais relacionados com o objeto licitado, expedida por meio de unidade administrativa competente da sede ou domicílio da licitante;
- d) Certidão de Regularidade em relação à Fazenda Pública Municipal;
- e) Certificado de Regularidade de Situação para com o Fundo de Garantia de Tempo de Serviço (FGTS);
- f) Prova de inexistência de débitos inadimplentes perante a Justiça do Trabalho, mediante a apresentação de Certidão Negativa (ou Positiva com Efeitos de Negativa) de Débitos Trabalhistas (CNDT), instituída pela Lei Federal n. 12.440, de 7 de julho de 2011.

8.3.1. Serão aceitas como prova de regularidade, certidões positivas com efeito de negativas.

8.3.2. A comprovação de regularidade fiscal e trabalhista das microempresas e das empresas de pequeno porte somente será exigida para efeito de contratação, e não como condição para participação na licitação.

8.3.3. As microempresas e empresas de pequeno porte deverão apresentar toda a documentação, mesmo que os documentos relativos à regularidade fiscal e trabalhista, apresentem alguma restrição.

8.3.4. No momento em que o proponente microempresa ou empresa de pequeno porte que apresente restrição deverá ser comprovada, com o encaminhamento de documento hábil no prazo de 5 (cinco) dias úteis, cujo termo inicial corresponderá, prorrogáveis por igual período, a critério da Administração Pública, para a regularização da documentação, pagamento ou parcelamento do débito, e emissão de eventuais certidões negativas ou positivas com efeito de certidão negativa.

8.3.5. A não regularização da documentação, no prazo estabelecido, implicará na decadência do direito da microempresa ou empresa de pequeno porte à contratação, sem prejuízo das sanções administrativas cabíveis por descumprimento de obrigações contratuais previstas neste edital e na legislação vigente aplicável à matéria.

8.3.6. A verificação posterior de que, nos termos da lei, o declarante não se enquadra como microempresa ou empresa de pequeno porte, caracterizará crime de fraude à licitação, sujeitando-se as sanções previstas na Lei Federal n. 14.133, de 1º de abril de 2021.

8.4. Habilitação Econômico-financeira – visando demonstrar aptidão econômica para cumprir as obrigações decorrentes do futuro contrato, exige-se a apresentação da seguinte documentação:

a) Certidão negativa de pedido de falência ou concordata, expedida pelo distribuidor da sede da pessoa jurídica em data não superior a 60 (sessenta) dias da data da abertura do certame, se outro prazo não constar do documento.

a.1) Se a licitante não for sujeita ao regime falimentar, a certidão mencionada deverá ser substituída por certidão negativa de ações de insolvência civil, ou documento equivalente.

b) Fica dispensada no presente certame a apresentação de Balanço Patrimonial,



demonstração de resultado de exercício e demais demonstrações contábeis, da licitante, pois o objeto trata de contratação de produto para entrega imediata, nos moldes do art. 69, III, da Lei n. 14.133, de 2023, com prazos de entrega e recebimento certos e sem a possibilidade de alterações durante sua execução.

8.5. Outros Documentos:

a) Declaração de que não emprega menor de 18 (dezoito) anos em trabalho noturno, perigoso ou insalubre e não emprega menor de 16 (dezesesseis) anos, salvo na condição de aprendiz, a partir de 14 (quatorze) anos, sob as penas da Lei, conforme o disposto no art. 7º, XXXIII, da Constituição Federal e o art. 68, VI, da Lei Federal n. 14.133, de 1º de abril de 2021;

b) Declaração de inexistência de fato superveniente impeditivo de sua habilitação, inclusive condenação judicial na proibição de contratar com o Poder Público ou receber benefícios ou incentivos fiscais ou creditícios, transitada em julgada ou não desafiada por recurso com efeito suspensivo, por ato de improbidade administrativa;

c) Declaração de que a licitante não possui sanção vigente de impedimento de licitar e contratar no âmbito da Administração Pública Direta e indireta do Município de Peritiba (art. 156, III, da Lei Federal n. 14.133, de 1º de abril de 2021)

d) Declaração de que a licitante não possui sanção vigente de declaração de inidoneidade no âmbito de quaisquer entes federativos (art. 156, IV, da Lei Federal n. 14.133, de 1º de abril de 2021);

e) Relatório de consulta negativa (contendo Razão Social e CNPJ) junto ao Cadastro Nacional das Empresas Inidôneas e Suspensas – CEIS e ao Cadastro Nacional de Empresas Punidas - CNEP, através do endereço eletrônico <http://www.portaltransparencia.gov.br/sancoes/consulta>, emitido nos últimos 10 (dez) dias;

f) Em se tratando de ME/EPP, declaração de observância e atendimento aos parágrafos §1º, §2º, §3º do art. 4º da Lei Federal n. 14.133, de 1º de abril de 2021, ou seja:

§ 1º As disposições a que se refere o caput deste artigo não são aplicadas.

f.1) No caso de licitação para aquisição de bens ou contratação de serviços em geral, declaração de que o valor estimado do item não é superior à receita bruta máxima admitida para fins de enquadramento como empresa de pequeno porte;

f.2) No caso de contratação de obras e serviços de engenharia, declaração de que valor estimado das licitações não é superior à receita bruta máxima admitida para fins de enquadramento como empresa de pequeno porte;

f.3) Declaração de que as microempresas e as empresas de pequeno porte, no ano-calendário de realização da licitação, ainda não tenham celebrado contratos com a Administração Pública cujos valores somados extrapolem a receita bruta máxima admitida para fins de enquadramento como empresa de pequeno porte, devendo o órgão ou entidade exigir do licitante declaração de observância desse limite na licitação;

f.4) Nas contratações com prazo de vigência superior a 1 (um) ano, será considerado o valor anual do contrato na aplicação dos limites previstos no item d.1 e d.2.

g) Declaração de que suas propostas econômicas compreendem a integralidade dos custos para atendimento dos direitos trabalhistas assegurados na Constituição Federal de 1988, leis trabalhistas, nas normas infralegais, nas convenções coletivas de trabalho e nos termos de ajustamento de conduta vigentes na data de entrega das propostas, sob pena de desclassificação;



h) Declaração de que cumpre as exigências de reserva de cargos para pessoa com deficiência e para reabilitado da Previdência Social.

8.6. A licitante para fins de habilitação deverá observar as disposições Gerais finais que seguem:

8.6.1. Todos os documentos devem estar com seu prazo de validade em vigor. Quando as certidões apresentadas não tiverem prazo de validade estabelecido pelo competente órgão expedidor, será adotada a vigência de 90 (noventa) dias consecutivos, contados a partir da data de sua expedição. Não se enquadram nesse dispositivo os documentos que, pela própria natureza, não apresentam prazo de validade.

8.6.2. Todos os documentos expedidos pela empresa deverão estar subscritos por seu representante legal ou procurador, com identificação clara do subscritor.

8.6.3. Os documentos emitidos via Internet serão conferidos pelo Pregoeiro ou sua equipe de apoio.

8.6.4. Se a licitante for a matriz, todos os documentos deverão estar em nome da matriz, e se for a filial, todos os documentos deverão estar em nome da filial, exceto aqueles documentos que, pela própria natureza, comprovadamente, forem emitidos somente em nome da matriz.

8.6.4.1. Caso a licitante pretenda que um de seus estabelecimentos, que não o participante desta licitação, execute o futuro contrato, deverá apresentar toda documentação de habilitação de ambos os estabelecimentos.

8.6.4.2. Atestados de capacidade técnica ou de responsabilidade técnica podem ser apresentados em nome e com o número do CNPJ (MF) da matriz ou da filial da empresa licitante

8.6.5. Não serão aceitos documentos cujas datas e caracteres estejam ilegíveis ou rasurados de tal forma que não possam ser entendidos.

8.6.6. Os documentos exigidos para habilitação não poderão, em hipótese alguma, ser substituídos por protocolos, que apenas configurem o seu requerimento, não podendo, ainda, ser remetidos posteriormente ao prazo fixado.

8.6.7. O pregoeiro e sua equipe de apoio verificarão eventual descumprimento das vedações de participação na licitação, mediante entrada do resultado da consulta ao:

a) Cadastro Nacional de Condenações Cíveis por Atos de Improbidade Administrativa, mantido pelo Conselho Nacional de Justiça – CNJ, no endereço eletrônico www.cnj.jus.br/improbidade_adm/consultar_requerido.php;

b) Cadastro Nacional das Empresas Inidôneas e Suspensas – CEIS, no endereço eletrônico <https://certidoes.cgu.gov.br/>;

c) Consulta na Lista de Inidôneos, mantida pelo Tribunal de Contas da União – TCU (contas.tcu.gov.br/ords/f?p=1660:3).

d) Cadastro Nacional de Empresas Punidas (CNEP), disponível no endereço eletrônico <https://certidoes.cgu.gov.br/>;

8.6.7.1. As consultas realizar-se-ão em nome da licitante e também de eventual matriz ou filial e de seus sócios majoritários.

8.6.7.2. Caso conste na Consulta de Situação do Fornecedor a existência de Ocorrências Impeditivas Indiretas, o gestor diligenciará para verificar se houve fraude por parte das empresas apontadas no Relatório de Ocorrências Impeditivas Indiretas.

8.6.8. A tentativa de burla será verificada por meio dos vínculos societários, linhas de fornecimento similares, dentre outros.

8.6.9. O licitante será convocado para manifestação previamente à sua desclassificação.

8.6.10. Constatada a existência de sanção, o Pregoeiro reputará o licitante inabilitado, por falta de condição de participação.



8.6.11. No caso de inabilitação, haverá nova verificação, pelo sistema, da eventual ocorrência do empate ficto, previsto nos arts. 44 e 45 da Lei Complementar n. 123, de 14 de dezembro de 2006, seguindo-se a disciplina antes estabelecida para aceitação da proposta subsequente.

8.7. Estando a documentação de habilitação da licitante vencedora em desacordo com as exigências do Edital, ela será inabilitada.

8.8. Quando inabilitada a proponente cuja proposta tenha sido classificada em primeiro lugar, é facultado ao pregoeiro examinar a proposta ou lance subsequente, verificando sua aceitabilidade e procedendo à habilitação da licitante, na ordem de classificação, e assim sucessivamente até a apuração de uma proposta ou lance e proponente que atendam o Edital.

8.9. Estando a documentação de habilitação da licitante completa, correta, com observância de todos os dispositivos deste edital e seus anexos, o pregoeiro considerará a proponente habilitada e vencedora do certame.

8.9.1. O Preposto indicado será responsável por todos os contatos necessários a plena execução do contrato.

8.9.2. Para facilitar o contato, solicitamos constar ainda as seguintes informações indicação de Preposto (nome, CPF, cargo/ função, telefone e e-mail);

8.9.3. Caso necessário deverá ser apresentada, para assinatura do contrato, procuração do indicado acima.

8.9.4. Por meio de aviso lançado no sistema, via “chat”, o Pregoeiro informará às demais licitantes a empresa habilitada por atendimento às condições estabelecidas neste Edital.

8.9.5. A habilitação se dará mediante o exame dos documentos a seguir relacionados, relativos a habilitação jurídica, técnica, fiscal, social e trabalhista e econômico-financeira.

9. DA GARANTIA E DA AMOSTRA

9.1. A proponente vencedora deverá prestar garantia conforme especificada no Termo de Referência constante no Anexo I do edital.

9.2. As proponentes deverão apresentar amostras conforme determina o Termo de Referência constante no Anexo I do edital.

9.3. Ocorrendo a formação de cadastro reserva, as licitantes integrantes deverão encaminhar amostra no mesmo prazo estipulado para a primeira colocada e previsto no Termo de Referência, anexo I do edital.

9.3.1. O não encaminhamento da amostra, ou reprovação da mesma, impedirão a licitante de constar no cadastro reserva.

10. DO PARECER TÉCNICO

10.1. Em havendo necessidade no transcorrer do processo o Pregoeiro poderá encaminhá-lo à Secretaria Municipal solicitante, para análise técnica.

10.2. Caso haja a devolutiva, de Parecer Técnico que opine pela desclassificação e/ou inabilitação da empresa vencedora, o Pregoeiro, efetuará a análise e convocará para nova negociação, as empresas subsequentes, obedecendo-se a ordem de classificação.

10.3. Somente após tal procedimento, o Pregoeiro efetuará a classificação final e posterior habilitação, encaminhando o processo à Autoridade Competente para análise da adjudicação e homologação.



11. ESCLARECIMENTOS E IMPUGNAÇÃO AO ATO CONVOCATÓRIO

11.1. Qualquer pessoa é parte legítima para impugnar o edital de licitação por irregularidade na aplicação da Lei Federal n. 14.133, de 1º de abril de 2021 ou para solicitar esclarecimento sobre seus termos.

11.2. As impugnações e os pedidos de esclarecimentos devem ser protocolados até 3 (três) dias úteis antes da data fixada para o recebimento das propostas, exclusivamente por meio de formulário eletrônico, disponível no Portal de Compras Pública, não sendo aceita sua remessa feita por correio e/ou e-mail.

11.3. A resposta será divulgada em sitio eletrônico oficial em até 3 (três) dias úteis, mas sempre até o último dia anterior à data de recebimento das propostas.

11.4. A impugnação ao ato convocatório ou o pedido de esclarecimento não terão efeito suspensivo.

11.5. Deferida a impugnação e/ou os pedidos de esclarecimento, contra o ato convocatório, e havendo impacto na formulação das propostas, será designada nova data para a realização do certame.

11.6. Nos casos em que o deferimento da impugnação e alteração do edital não caracterizarem alteração de proposta, poderá, à critério da autoridade competente, ser mantida as datas de envio da proposta e abertura do certame.

12. RECURSOS ADMINISTRATIVOS

12.1. Conforme o art. 165 da Lei Federal n. 14.133, de 1º de abril de 2021, cabe recurso dos seguintes atos administrativos:

- a) ato que defira ou indefira pedido de pré-qualificação de interessado ou de inscrição em registro cadastral, sua alteração ou cancelamento;
- b) julgamento das propostas;
- c) ato de habilitação ou inabilitação de licitante;
- d) anulação ou revogação da licitação;
- e) extinção do contrato, quando determinada por ato unilateral e escrito da Administração;

12.2. Nos casos de recuso contra o julgamento das propostas (alínea 'b') e do ato de habilitação ou inabilitação de licitante (alínea 'c'), a intenção de recorrer deverá ser manifestada imediatamente, sob pena de preclusão. O prazo para manifestação não será inferior a 10 (dez) minutos.

12.3. As razões recursais devem ser apresentadas no prazo de 3 (três) dias úteis, contados da data de intimação ou da lavratura da ata, por meio de formulário específico do sistema, o qual será disponibilizado a todos os participantes, ficando os demais desde logo intimados para apresentar as contrarrazões em igual número de dias.

12.4. O recurso contra a decisão do Pregoeiro terá efeito suspensivo até que sobrevenha decisão final da autoridade competente.

12.5. O acolhimento do recurso importará na invalidação apenas dos atos insuscetíveis de aproveitamento.

12.6. Não serão conhecidos os recursos interpostos após os respectivos prazos legais, bem como os encaminhados por e-mail, correios ou entregues pessoalmente.

12.7. Decairá do direito de impugnar, perante a Administração aos termos desta licitação, o licitante que os tenha aceitado sem objeção, e após o julgamento venha apontar falhas ou irregularidade. Tal comunicação não terá efeito de recurso.

12.8. O recurso será dirigido à autoridade que tiver editado o ato ou proferido a decisão recorrida, a qual poderá reconsiderar sua decisão no prazo de 3 (três) dias úteis, ou, nesse mesmo prazo, encaminhar recurso para a autoridade superior, a



qual deverá proferir sua decisão no prazo de 10 (dez) dias úteis, contados do recebimento dos autos.

12.9. Contra ato do qual não caiba recurso hierárquico, cabe pedido de reconsideração no prazo de 3 (três) dias úteis, contado da data de intimação.

13. DA ADJUDICAÇÃO E DA HOMOLOGAÇÃO

13.1. A adjudicação e homologação da licitação é de responsabilidade da autoridade competente, e só poderá ser realizada depois que o Pregoeiro anunciar à licitante vencedora.

14. DA ATA DE REGISTRO DE PREÇOS

14.1. A Ata de Registro de Preços será firmada entre o município de Peritiba, através do órgão competente, e o vencedor da licitação, na qual consignarão os direitos e obrigações das partes, conforme minuta presente neste instrumento.

14.2. A empresa vencedora será convocada para assinar a Ata de Registro de Preços, no prazo de **05 (cinco) dias úteis**, após a homologação.

14.3. O licitante convocado poderá pedir prorrogação do prazo, por igual período, para assinatura, desde que formulada no curso do prazo inicial e alegado justo motivo, condicionado o atendimento do requerido, à aceitação dos motivos pela contratante.

14.4. O prazo de vigência da Ata de Registro de Preços será de 1 (um) ano, a partir de sua assinatura, e poderá ser prorrogado por igual período, desde que comprovada a vantagem econômica dos preços registrados.

14.5. Decorrido o prazo de validade da proposta indicado no edital sem convocação, os licitantes ficam liberados dos compromissos assumidos.

14.6. A recusa injustificada da empresa vencedora em assinar a ata, caracteriza o descumprimento total da obrigação assumida, sujeitando-se às penalidades legalmente estabelecidas.

14.7. O quantitativo total expresso neste Edital é estimado e representa a previsão da secretaria requisitante, pelo prazo de vigência da Ata de Registro de Preços.

14.8. O preço registrado para cada item e a indicação dos respectivos fornecedores será divulgado no site oficial da prefeitura e ficarão disponibilizados durante a vigência da Ata de Registro de Preços.

14.9. Na Ata de Registro de Preços, inclui-se o licitante que aceitar cotar o objeto de licitação em preços iguais aos do licitante vencedor na sequência de classificação e os licitantes que mantiverem sua proposta original.

14.10. O fornecedor terá seu Registro **CANCELADO** quando:

- a) Descumprir as condições da Ata de Registro de Preços;
- b) Não assinar a ata ou instrumento equivalente no prazo estabelecido pela Administração, sem justificativa aceitável;
- c) Não aceitar reduzir o preço de contrato decorrente da ata, na hipótese de se tornar superior àqueles praticados no mercado; ou
- d) Sofrer sanções previstas nos incisos III (impedimento de licitar e contratar) ou IV (declaração de inidoneidade para licitar ou contratar) do caput do art. 156 da Lei Federal n. 14.133, de 1º de abril de 2021.

14.11. O cancelamento do Registro de Preços, nas hipóteses previstas nos incisos I (multa), II (impedimento de licitar e contratar) e IV (declaração de inidoneidade para licitar ou contratar) do caput do art. 156 da Lei Federal n. 14.133, de 1º de abril de 2021, será formalizado por despacho fundamentado.

14.12. O cancelamento do registro de preços também poderá ocorrer por fato superveniente, decorrente de caso fortuito ou força maior, que prejudique o cumprimento da Ata, devidamente comprovados e justificados:



- a) por razão de interesse público; ou
- b) a pedido do fornecedor.

14.13. A existência de preços registrados implica compromisso de fornecimento nas condições estabelecidas, mas não obriga a Administração a firmar as contratações que deles poderão advir, facultando-se a realização de licitação específica para a aquisição pretendida, sendo assegurado ao beneficiário do registro a preferência de fornecimento em igualdade de condições.

14.14. A contratação com os fornecedores registrados, após a indicação pelo Órgão Gerenciador do registro de preços, será formalizada por intermédio de instrumento contratual, emissão de nota de empenho de despesa, autorização de compra ou outro instrumento similar, conforme disposto no art. 95, da Lei Federal n. 14.133, de 1º de abril de 2021.

14.15. Os preços registrados e os contratos deles decorrentes poderão ser reajustados após 01 (um) ano da data-base fixada na Ata de Registro de Preços.

14.16. A qualquer tempo, cada um dos preços registrados poderá ser revisto em decorrência de eventual redução daqueles praticados no mercado, cabendo ao Órgão Gerenciador convocar os fornecedores registrados para estabelecer o novo valor.

14.16.1. Os fornecedores que não aceitarem reduzir seus preços aos valores praticados pelo mercado serão liberados do compromisso assumido, sem aplicação de penalidade.

14.17. O pedido de revisão de preços será processado e julgado pelo Órgão Gerenciador.

14.18. Conforme art. 86, § 3º, da Lei Federal n. 14.133, de 1º de abril de 2021, é vedado aos órgãos e entidades da Administração Pública federal, estadual, distrital e municipal, na condição de não participantes, aderirem à ata de registro de preços gerenciada por este Município.

15. DA SUBCONTRATAÇÃO

15.1. Não será admitida a subcontratação do objeto contratual.

16. DO RECEBIMENTO DO OBJETO

16.1. Os itens serão recebidos:

16.1.1. Provisoriamente, a partir da entrega, para efeito de verificação da conformidade com as especificações constantes do Edital e da proposta.

16.1.2. Definitivamente, após a verificação da conformidade com as especificações constantes do Edital e da proposta, e sua consequente aceitação, que se dará até 05 (cinco) dias úteis do recebimento provisório.

16.2. Na hipótese de a verificação a que se refere o subitem anterior não ser procedida dentro do prazo fixado, reputar-se-á como realizada, consumando-se o recebimento definitivo no dia do esgotamento do prazo.

16.3. A Administração rejeitará, no todo ou em parte, a entrega dos serviços em desacordo com as especificações técnicas exigidas.

17. DAS OBRIGAÇÕES

17.1. São obrigações da CONTRATADA:

17.1.1. Obedecer ao objeto e as disposições legais contratuais, prestando-os dentro dos padrões de qualidade, continuidade e regularidade.

17.1.2. Responder integralmente pelas obrigações contratuais em qualquer caso em que os empregados da CONTRATADA intentarem reclamações trabalhistas contra a CONTRATANTE.



17.1.3. Cumprir com as determinações estabelecidas pelo Ministério do Trabalho, relativas à segurança e medicina do trabalho.

17.1.4. Obrigar-se pela seleção, treinamento, habilitação, contratação, registro profissional de pessoal necessário, bem como pelo cumprimento das formalidades exigidas pelas Leis Trabalhistas, Sociais e Previdenciárias.

17.1.5. Responsabilizar-se pelos danos e prejuízos que a qualquer título causar à CONTRATANTE, ao meio ambiente e/ou a terceiros decorrentes de sua culpa ou dolo na execução do objeto, respondendo por si e por seus sucessores.

17.1.6. Responsabilizar-se por qualquer acidente do qual possam ser vítimas seus empregados, no desempenho dos serviços objeto do presente Contrato.

17.1.7. Responsabilizar-se pelos custos inerentes a encargos tributários, sociais, fiscais, trabalhistas, previdenciários, securitários e de gerenciamento, resultantes da execução do objeto.

17.1.8. Manter, na direção dos serviços, representante ou preposto capacitado e idôneo que a represente, integralmente, em todos os seus atos.

17.1.9. Recolher o ISSQN devido na base territorial da execução dos serviços.

17.1.10. Aceitar a fiscalização dos serviços por parte da CONTRATANTE.

17.1.11. Manter, durante toda a execução do contrato, em compatibilidade com as obrigações assumidas, todas as condições de habilitação e qualificação exigidas na licitação.

17.1.12. Exigir dos órgãos requisitantes, a autorização de fornecimento para a efetiva liberação dos materiais solicitados.

17.1.13. A contratada deverá, quando requerido pela Secretaria solicitante e/ou Gestor de Contratos, apresentar Planilha de Custos de formação do preço (salário base dos colaboradores vinculados a execução dos serviços (unitário e total) bem como adicionais, benefícios, insumos, encargos trabalhistas e sociais, custos indiretos, tributos e lucros), quantidade de pessoal alocado para execução do contrato, relação dos materiais usados na execução dos serviços, marca/modelo e quantitativo, conforme previsto no Anexo I do Edital.

17.1.14. A contratada obriga-se a fornecer o objeto especificado na Cláusula Primeira de acordo com a proposta apresentada no procedimento licitatório citado ao preâmbulo onde, como todos os documentos da Licitação e especificados pelo MUNICÍPIO DE PERITIBA, passam a fazer parte integrante do presente contrato, independente de transcrição.

17.1.15. A contratada se obriga a atender integralmente todas as legislações/obrigações vigentes pertinentes as atividades e/ou produtos por ela comercializados, podendo ser solicitado a qualquer tempo prova do atendimento, devendo à empresa apresenta-los em um prazo de 5 (cinco) dias úteis contados da solicitação formal, sob pena de rescisão do contrato e aplicação das penalidades nele previstas.

17.1.16. É responsabilidade exclusiva da contratada a total qualidade dos serviços prestados bem como o ressarcimento por qualquer dano proveniente direta ou indiretamente da má qualidade dos mesmos.

17.1.17. Atender às determinações regulares emitidas pelo fiscal ou gestor do contrato ou Autoridade Superior previstos no art. 137, II, da Lei n. 14.133, de 2021 e prestar todo esclarecimento ou informação por eles solicitados.

17.1.18. Entregar produtos de qualidade e de acordo com a proposta apresentada.

17.1.19. Cumprir com os prazos de entrega estabelecidos.

17.2. São obrigações da CONTRATANTE:

17.2.1. Receber o objeto no prazo e condições estabelecidas no Edital e seus anexos.



17.2.2. Verificar minuciosamente, no prazo fixado, a conformidade dos bens recebidos provisoriamente com as especificações constantes do Edital e da proposta, para fins de aceitação e recebimento definitivo.

17.2.3. Comunicar à proponente vencedora, por escrito, sobre imperfeições, falhas ou irregularidades verificadas no objeto fornecido, para que seja substituído, reparado ou corrigido.

17.2.4. Acompanhar e fiscalizar o cumprimento das obrigações da proponente vencedora, através de comissão/servidor especialmente designado.

17.2.5. Efetuar o pagamento à proponente vencedora no valor correspondente ao fornecimento/execução do objeto, no prazo e forma estabelecidos no Edital e seus anexos, observada a ordem cronológica para cada fonte diferenciada de recursos, nos termos do art. 141 da Lei Federal n. 14.133, de 1º de abril de 2021.

17.2.6. Administração não responderá por quaisquer compromissos assumidos pela proponente vencedora com terceiros, ainda que vinculados à execução do objeto licitado, bem como por qualquer dano causado a terceiros em decorrência de ato da proponente vencedora, de seus empregados, prepostos ou subordinados.

17.2.7. Observar para que, durante o fornecimento do objeto, sejam cumpridas as obrigações assumidas pela contratada, bem como sejam mantidas todas as condições de habilitação e qualificação exigidas na licitação.

17.2.8. Emitir a Solicitação e a respectiva Autorização de Fornecimento à contratada, para que proceda a efetiva entrega do objeto.

18. DA DOTAÇÃO ORÇAMENTÁRIA

18.1. As despesas decorrentes do presente contrato integram as dotações orçamentárias do orçamento do MUNICÍPIO DE PERITIBA.

Órgão Orçamentário: 7000 – SECRETARIA DE SERVIÇOS MUNICIPAIS

Unidade Orçamentária: 7001 – Departamento Municipal de Transportes

Ação: 1.28 – Obras e Manutenção da Infraestrutura Rodoviária

Despesa: 4.4.90.00.00 – FR 0100 – Aplicações Diretas

Despesa: 4.4.90.00.00 – FR 0204 – Aplicações Diretas

Despesa: 4.4.90.00.00 – FR 374 – Aplicações Diretas

MUNICÍPIO DE PERITIBA

CNPJ: 82.815.085/0001-20

Rua Frei Bonifácio, n. 63, Centro / CEP: 89750-000 – Peritiba SC.

19. DOS PAGAMENTOS

19.1. O pagamento será realizado conforme disposto no Termo de Referência constante no anexo I deste edital.

19.2. O pagamento será efetuado, mediante depósito bancário, em conta corrente de titularidade da contratada.

19.3. As notas fiscais/notas fiscais eletrônicas deverão ser emitidas conforme informações constantes nas ordens de compras.

19.4. Por força do contido no Decreto Federal n. 7.507, de 27 de junho de 2011, para pagamento dos valores devidos, a empresa preferencialmente deverá manter conta corrente no Banco do Brasil S.A., ou em caso de a conta ser de outra instituição bancária, as tarifas decorrentes da transferência, serão descontados dos valores devidos ao fornecedor.

20. DA FISCALIZAÇÃO

20.1. Designa os fiscais indicados no Decreto Municipal n. 50/2024 de 15 de



fevereiro de 2024, sendo o servidor **VICTOR ANTONIO BAYS**, e no caso de seu impedimento, o servidor **EDER LUIZ KRINDGES**, para acompanhar e fiscalizar o fiel cumprimento da prestação dos serviços, os quais ficarão responsáveis pelo encaminhamento da autorização de pagamento junto ao setor de contabilidade do Município.

20.2. A fiscalização de que trata o subitem acima, não exclui nem reduz a responsabilidade da CONTRATADA, inclusive perante terceiros, por qualquer irregularidade, ainda que resultante de imperfeições técnicas ou vícios redibitórios, e, na ocorrência desta, não implica em corresponsabilidade da Administração ou de seus agentes e prepostos, de conformidade com o art. 119 e 120 da Lei Federal n. 14.133, de 1º de abril de 2021.

20.3. O representante da Administração anotará em registro próprio todas as ocorrências relacionadas com a execução do contrato, indicando dia, mês e ano, bem como o nome dos funcionários eventualmente envolvidos, determinando o que for necessário à regularização das falhas ou defeitos observados e encaminhando os apontamentos à autoridade competente para as providências cabíveis.

20.4. A gestão deste contrato será realizada por servidor específico a ser designado.

20.5. O Fiscal e Gestor de contratos contarão com o apoio dos órgãos de assessoramento jurídico e de controle interno para o desempenho das funções essenciais à execução do disposto na da Lei Federal n. 14.133, de 1º de abril de 2021, sempre que entender necessário.

20.5.1. O apoio dos órgãos de assessoramento jurídico e de controle interno restringir-se-á às questões formais em que pairar dúvida fundamentada do Fiscal ou Gestor de contratos.

21. DAS INFRAÇÕES ADMINISTRATIVAS E SANÇÕES

21.1. Dá causa a responsabilização administrativa, nos termos da Lei Federal n. 14.133, de 1º de abril de 2021, a prática pelo licitante/adjudicatário/detentor das seguintes infrações:

- a) dar causa à inexecução parcial do contrato ou instrumento equivalente;
- b) dar causa à inexecução parcial do contrato ou instrumento equivalente que cause grave dano à Administração, ao funcionamento dos serviços públicos ou ao interesse coletivo;
- c) dar causa à inexecução total do contrato ou instrumento equivalente;
- d) deixar de entregar a documentação exigida para o certame;
- e) não manter a proposta, salvo em decorrência de fato superveniente devidamente justificado;
- f) não celebrar a Ata, contrato ou instrumento equivalente ou não entregar a documentação exigida para a celebração, quando convocado dentro do prazo de validade de sua proposta;
- g) ensejar o retardamento da execução ou entrega do objeto da licitação sem motivo justificado;
- h) apresentar declaração ou documentação falsa exigida para o certame ou prestar declaração falsa durante a licitação ou a execução do contrato;
- i) fraudar a licitação ou praticar ato fraudulento na execução do contrato ou instrumento equivalente;
- j) comportar-se de modo inidôneo ou cometer fraude de qualquer natureza;
- k) praticar atos ilícitos com vistas a frustrar os objetivos da licitação;
- l) praticar ato lesivo previsto no art. 5º da Lei Federal n. 12.846, de 1º de agosto de 2013;

21.2. Serão aplicadas ao contratado que incorrer nas infrações acima descritas as seguintes sanções:



21.2.1. **ADVERTÊNCIA:** quando o contratado der causa à inexecução parcial do contrato, sempre que não se justificar a imposição de penalidade mais grave (art. 156, §2º, da Lei Federal n. 14.133, de 1º de abril de 2021).

21.2.2. **MULTA:** na ocorrência de atraso injustificado para assinatura do Contrato/Ata, para o início da execução dos serviços ou entrega dos materiais, inexecução parcial ou total do Contrato/Ata.

21.2.2.1. As multas a serem aplicadas observarão os seguintes parâmetros:

a) 0,5% (cinco décimos por cento) do valor do contrato por dia de mora na assinatura deste ou atraso no início da execução dos serviços ou entrega dos materiais, até o máximo de 3,5% (três inteiros e cinco décimos por cento), o que configurará a inexecução total do contrato, sem prejuízo da rescisão unilateral da avença;

b) até o máximo de 20% (vinte por cento) do valor do contrato no caso de inexecução parcial do contrato;

c) 30% (trinta por cento) do valor do contrato no caso de inexecução total do contrato.

21.2.2.2. Será configurada a inexecução total do objeto, em caso de:

a) atraso injustificado do início do serviço ou da entrega, na totalidade requerida, por mais de 7 (sete) dias corridos após o recebimento pela Contratada da ordem de serviços;

b) todos os serviços ou entregadas executadas serem rejeitados pelo Município por não atenderem às especificações deste Edital e do termo de referência, durante 30 (trinta) dias consecutivos de prestação dos serviços ou entrega de bens.

21.2.2.3. O valor da multa poderá ser descontado do pagamento a ser efetuado à proponente Contratada:

a) se o valor a ser pago à proponente Contratada não for suficiente para cobrir o valor da multa, fica está obrigada a recolher a importância devida no prazo de **10 (dez) dias úteis**, contado da comunicação oficial.

b) esgotados os meios administrativos para cobrança do valor devido pela proponente Contratada ao Município, este será encaminhado para inscrição em dívida ativa.

21.2.3. **IMPEDIMENTO DE LICITAR E CONTRATAR:** quando praticadas as condutas descritas nas alíneas “b”, “c” e “d” do subitem 21.1, sempre que não se justificar a imposição de penalidade mais grave (art. 156, § 4º da Lei Federal n. 14.133, de 1º de abril de 2021).

21.2.4. **DECLARAÇÃO DE INIDONEIDADE PARA LICITAR E CONTRATAR:** quando praticadas as condutas descritas nas alíneas “a”, “i”, “j” e “k” do subitem 21.1, bem como nas alíneas “b”, “c” e “d”, que justifiquem a imposição de penalidade mais grave (art. 156, § 5º, da Lei Federal n. 14.133, de 1º de abril de 2021). Esta sanção será precedida de análise jurídica e aplicação é de competência exclusiva de secretário municipal, no âmbito do Poder Executivo.

21.3. A aplicação das sanções previstas neste Edital não exclui, em hipótese alguma, a obrigação de reparação integral do dano causado ao Município (art. 156, § 9º, da Lei Federal n. 14.133, de 1º de abril de 2021).

21.4. Todas as sanções previstas neste Edital poderão ser aplicadas cumulativamente com a multa (art. 156, §7º, da Lei Federal n. 14.133, de 1º de abril de 2021).

21.4.1. Antes da aplicação da multa será facultada a defesa do interessado no prazo de **15 (quinze) dias úteis**, contados da intimação (art. 157, da Lei Federal n. 14.133, de 1º de abril de 2021).

21.4.2. Se a multa aplicada e as indenizações cabíveis forem superiores ao valor do pagamento eventualmente devido pelo Contratante ao Contratado, além da



perda desse valor, a diferença será descontada da garantia prestada ou será cobrada judicialmente (art. 156, § 8º, da Lei Federal n. 14.133, de 1º de abril de 2021).

21.4.3. Previamente ao encaminhamento à cobrança judicial, a multa poderá ser recolhida administrativamente no prazo máximo de **30 (trinta) dias**, a contar da data do recebimento da comunicação enviada pela autoridade competente.

21.5. A aplicação das penalidades de IMPEDIMENTO DE LICITAR E CONTRATAR e de DECLARAÇÃO DE INIDONEIDADE PARA LICITAR OU CONTRATAR, requererá a instauração de processo de responsabilização conforme previsto no caput e parágrafos do art. 158 da Lei Federal n. 14.133, de 1º de abril de 2021.

21.6. Na aplicação das sanções serão considerados (art. 156, §1º, da Lei Federal n. 14.133, de 1º de abril de 2021):

- a) a natureza e a gravidade da infração cometida;
- b) as peculiaridades do caso concreto;
- c) as circunstâncias agravantes ou atenuantes;
- d) os danos que dela provierem para o Contratante;
- e) a implantação ou o aperfeiçoamento de programa de integridade, conforme normas e orientações dos órgãos de controle.

21.7. Os atos previstos como infrações administrativas na Lei Federal n. 14.133, de 1º de abril de 2021, ou em outras leis de licitações e contratos da Administração Pública que também sejam tipificados como atos lesivos na Lei Federal n. 12.846, de 1º de agosto de 2013, serão apurados e julgados conjuntamente, nos mesmos autos, observados o rito procedimental e autoridade competente definidos na referida Lei (art. 159).

21.8. A personalidade jurídica do Contratado poderá ser desconsiderada sempre que utilizada com abuso do direito para facilitar, encobrir ou dissimular a prática dos atos ilícitos previstos neste Contrato ou para provocar confusão patrimonial, e, nesse caso, todos os efeitos das sanções aplicadas à pessoa jurídica serão estendidos aos seus administradores e sócios com poderes de administração, à pessoa jurídica sucessora ou à empresa do mesmo ramo com relação de coligação ou controle, de fato ou de direito, com o Contratado, observados, em todos os casos, o contraditório, a ampla defesa e a obrigatoriedade de análise jurídica prévia (art. 160, da Lei Federal n. 14.133, de 1º de abril de 2021).

21.9. O Contratante deverá, no prazo máximo 15 (quinze) dias úteis, contado da data de aplicação da sanção, informar e manter atualizados os dados relativos às sanções por ela aplicadas, para fins de publicidade no Cadastro Nacional de Empresas Inidôneas e Suspensas (Ceis) e no Cadastro Nacional de Empresas Punidas (Cnep), instituídos no âmbito do Poder Executivo Federal (art. 161, da Lei Federal n. 14.133, de 1º de abril de 2021).

21.10. As sanções de impedimento de licitar e contratar e declaração de inidoneidade para licitar ou contratar são passíveis de reabilitação na forma do art. 163 da Lei Federal n. 14.133, de 1º de abril de 2021.

21.11. Os débitos do contratado para com a Administração contratante, resultantes de multa administrativa e/ou indenizações, não inscritos em dívida ativa, poderão ser compensados, total ou parcialmente, com os créditos devidos pelo referido órgão decorrentes deste mesmo contrato ou de outros contratos administrativos que o contratado possua com o mesmo órgão ora contratante.

22. DAS DISPOSIÇÕES GERAIS

22.1. Da sessão pública do Pregão divulgar-se-á Ata no sistema eletrônico.

22.2. Não havendo expediente ou ocorrendo qualquer fato superveniente que impeça a realização do certame na data marcada, a sessão será automaticamente



transferida para o primeiro dia útil subsequente, no mesmo horário anteriormente estabelecido, desde que não haja comunicação em contrário, pelo Pregoeiro.

22.3. Todas as referências de tempo no Edital, no aviso e durante a sessão pública observarão o horário de Brasília/DF.

22.4. Os prazos seguem a forma de contagem prevista no art. 183 da Lei Federal n. 14.133, de 1º de abril de 2021. Na contagem do prazo excluir-se-á o dia de início e incluir-se-á o dia de vencimento.

22.5. No julgamento das propostas e da habilitação, o Pregoeiro poderá sanar erros ou falhas que não alterem a substância das propostas, dos documentos e sua validade jurídica, mediante despacho fundamentado, registrado em ata e acessível a todos, atribuindo-lhes validade e eficácia para fins de habilitação e classificação.

22.6. A homologação do resultado desta licitação não implicará direito à contratação.

22.7. As normas disciplinadoras da licitação serão sempre interpretadas em favor da ampliação da disputa entre os interessados, desde que não comprometam o interesse da Administração, o princípio da isonomia, a finalidade e a segurança da contratação.

22.8. Os licitantes assumem todos os custos de preparação e apresentação de suas propostas e a Administração não será, em nenhum caso, responsável por esses custos, independentemente da condução ou do resultado do processo licitatório.

22.9. O desatendimento de exigências formais não essenciais não importará o afastamento do licitante, desde que seja possível o aproveitamento do ato, observando os princípios da isonomia e do interesse público.

22.10. O licitante é o responsável pela fidelidade e legitimidade das informações prestadas e dos documentos apresentados em qualquer fase da licitação.

22.10.1. A falsidade de qualquer documento apresentado ou a inverdade das informações nele contidas implicará a imediata desclassificação do proponente que o tiver apresentado, ou, caso tenha sido o vencedor, a rescisão do contrato ou do documento equivalente, sem prejuízo das demais sanções cabíveis.

22.11. Em caso de divergência entre disposições deste Edital e de seus anexos ou demais peças que compõem o processo, prevalecerão as deste Edital.

22.12. A Prefeitura Municipal de Peritiba, Estado de Santa Catarina, poderá revogar este Pregão por razões de interesse público decorrente de fato superveniente que constitua óbice manifesto e incontornável, ou anulá-lo por ilegalidade, de ofício ou por provocação de terceiros, salvo quando for viável a convalidação do ato ou do procedimento viciado, desde que observados os princípios da ampla defesa e contraditório.

22.12.1. A anulação do Pregão induz à extinção do contrato.

22.12.2. A anulação da licitação por motivo de ilegalidade não gera obrigação de indenizar.

22.13. É facultado à autoridade superior, em qualquer fase deste Pregão, promover diligência destinada a esclarecer ou completar a instrução do processo, vedada a inclusão posterior de informação ou de documentos que deveriam ter sido apresentados para fins de classificação e habilitação.

22.14. Para os casos omissos do presente Edital aplicar-se-á o disposto na Lei Federal n. 14.133, de 1º de abril de 2021 e suas alterações e Lei Complementar n. 123, de 14 de dezembro de 2006.

22.15. O Edital está disponibilizado, na íntegra, nos endereços eletrônicos: www.portaldecompraspublicas.com.br e www.peritiba.sc.gov.br, e também poderão ser lidos e/ou obtidos no Setor de Compras e Licitações do Município de Peritiba, situado no endereço Rua Frei Bonifácio, n. 63, Centro, nos dias úteis, no horário das 07h30 às 11h30 e das 13h30 às 17h30, mesmo endereço e período no



Estado de Santa Catarina
MUNICÍPIO DE PERITIBA

Capital Catarinense do KerbFest

qual os autos do processo administrativo permanecerão com vista franqueada aos interessados, ou pelos telefones (49) 3453-1122.

22.16. O Foro competente para dirimir quaisquer dúvidas surgidas em decorrência desta licitação é o da Comarca de Concórdia, Estado de Santa Catarina, excluído qualquer outro por mais privilegiado que seja.

22.17. Integram este Edital, para todos os fins e efeitos, os seguintes anexos:

22.17.1. Anexo I – Termo de Referência;

22.17.2. Anexo II – Minuta de Ata de Registro de Preços;

22.17.3. Anexo III – Modelo de Declaração;

22.17.4. Anexo IV – Modelo de Proposta;

22.17.5. Anexo V – Modelo de Procuração.

Município de Peritiba – SC., 03 de setembro de 2024.

GIOVANI TIAGO DAMETTO
Secretário de Serviços Municipais



PREGÃO ELETRÔNICO N. 62/2024

ANEXO I

TERMO DE REFERÊNCIA

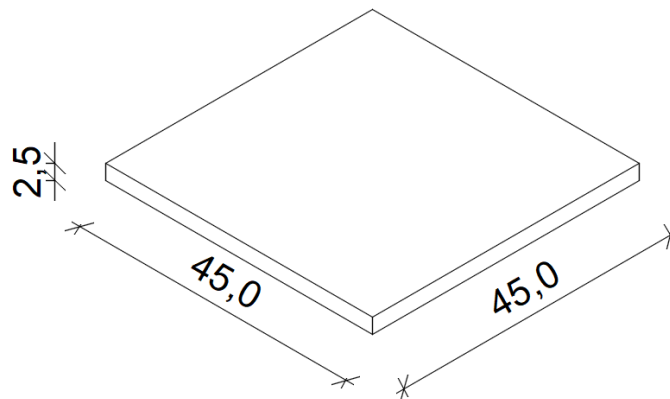
1. OBJETO

1.1. A presente licitação tem por objeto o REGISTRO DE PREÇOS para possível aquisição de ladrilhos para pavimentação de calçadas, atendendo a Lei n. 1893/2011, conforme relação abaixo:

Item	Quant.	Und.	Especificação dos Itens	R\$ Unit.	R\$ Total
1	1.000	Un	Ladrilho de acessibilidade podo tátil alerta 45x45cm, espessura 2,5cm, cor vermelha conforme NBR 9050.	13,67	13670,00
2	5.000	Un	Ladrilho de acessibilidade podo tátil direcional 45x45cm, espessura 2,5cm, cor vermelha conforme NBR 9050.	13,67	68350,00
3	10.000	Un	Ladrilho hidráulico 45x45cm, espessura 2,5cm, cor cinza (concreto) conforme NBR 9050.	10,67	106700,00
				Total	188.720,00

1.2. Os preços mencionados acima são considerados como máximos, caso a empresa apresente proposta superior, a mesma será desclassificada, e não passará para a etapa de lances.

1.3. Abaixo seguem especificações das medidas:



2. JUSTIFICATIVA

2.1. Levando em consideração a Lei n. 1893/2011 que "INSTITUI O PROGRAMA DE CONSTRUÇÃO E MELHORIAS NOS PASSEIOS PÚBLICOS MUNICIPAIS, INSTITUI O PROGRAMA DE ACESSIBILIDADE PARA DEFICIENTES VISUAIS EM CALÇADAS E PASSEIOS PÚBLICOS MUNICIPAIS E DÁ OUTRAS PROVIDÊNCIAS", realizando a doação de ladrilhos aos proprietários dos imóveis que desejarem construir ou restaurar calçadas e passeios e que o atual registro de preço para aquisição desses ladrilhos está vencendo nesse mês.



3. CLASSIFICAÇÃO DOS BENS COMUNS

3.1. Os bens a serem adquiridos enquadram-se na classificação de bens comuns, nos termos da Lei n. 14.133, de 01 de abril de 2021 e decreto n. 89/2024.

4. MÉTODOS E ESTRATÉGIAS DE SUPRIMENTO

4.1. Os itens deverão ser entregues em até **20 (vinte) dias corridos** após a emissão/envio da Autorização de Fornecimento (AF) devidamente encaminhada pelo Município de Peritiba através de endereço de correio eletrônico (e-mail).

4.2. Os itens deverão ser entregues de **forma parcelada, sem quantidades mínimas**, em um dos locais conforme indicado na Autorização de Fornecimento (AF).

5. VALOR ESTIMADO

5.1. O custo estimado total da presente contratação é de **R\$ 188.720,00 (Cento e oitenta e oito mil, setecentos e vinte reais)**.

5.2 Para o objeto em questão foi feita pesquisa de acordo com os parâmetros do art. 23, IV, da Lei Federal n. 14.133/2021 e do Decreto Municipal n. 89/2023, isto é, pesquisa direta com fornecedores.

6. DOS RECURSOS ORÇAMENTÁRIOS

6.1. As despesas decorrentes do presente contrato integram as dotações orçamentárias do orçamento do MUNICÍPIO DE PERITIBA.

Órgão Orçamentário: 7000 – SECRETARIA DE SERVIÇOS MUNICIPAIS
Unidade Orçamentária: 7001 – Departamento Municipal de Transportes
Ação: 1.28 – Obras e Manutenção da Infraestrutura Rodoviária
Despesa: 4.4.90.00.00 – FR 0100 – Aplicações Diretas
Despesa: 4.4.90.00.00 – FR 0204 – Aplicações Diretas
Despesa: 4.4.90.00.00 – FR 374 – Aplicações Diretas

MUNICÍPIO DE PERITIBA

CNPJ: 82.815.085/0001-20

Rua Frei Bonifácio, n. 63, Centro / CEP: 89750-000 – Peritiba SC.

7. RECEBIMENTO, CRITÉRIO DE ACEITAÇÃO DO OBJETO E PAGAMENTO

7.1. Os bens serão recebidos:

7.1.1. Provisoriamente, a partir da entrega, para efeito de verificação da conformidade com as especificações constantes do Edital e da proposta.

7.1.2. Definitivamente, após a verificação da conformidade com as especificações constantes do Edital e da proposta, e sua consequente aceitação, que se dará até 05 (cinco) dias úteis do recebimento provisório.

7.2. Na hipótese de a verificação a que se refere o subitem anterior não ser procedida dentro do prazo fixado, reputar-se-á como realizada, consumando-se o recebimento definitivo no dia do esgotamento do prazo.



7.3. A Administração rejeitará, no todo ou em parte, a entrega dos serviços em desacordo com as especificações técnicas exigidas.

7.4. O pagamento efetuado em até 30 (trinta) dias após a entrega, contados do recebimento definitivo, da apresentação e aceitação da nota fiscal/fatura no protocolo do órgão contratante.

7.4.1. O pagamento só poderá ser efetuado após a apresentação de Nota Fiscal/Fatura atestada por servidor designado.

7.4.2. A nota fiscal deverá estar de acordo com a Nota de Empenho/Autorização de fornecimento, indicando o serviço prestado ou objeto entregue, quantidade, preço unitário, preço total e número da autorização de fornecimento.

7.4.3. O pagamento será efetuado por meio de transferência bancária, em conta corrente de titularidade da contratada, cujos dados (banco, agência, n. da conta), deverão ser informados pela proponente na Nota Fiscal.

7.4.3.1. Caso não seja mencionado na Nota Fiscal os dados bancários da empresa, o pagamento será por meio de boleto bancário.

7.4.4. Por força do contido no Decreto Federal n. 7.507, de 27 de junho de 2011, para pagamento dos valores devidos, a empresa preferencialmente deverá manter conta corrente no Banco do Brasil S.A., ou em caso de a conta ser de outra instituição bancária, as tarifas decorrentes da transferência, serão descontados dos valores devidos ao fornecedor.

7.5. O pagamento somente poderá ser efetuado após comprovação do recolhimento das contribuições sociais (Fundo de Garantia do Tempo de Serviço e Previdência Social), correspondentes ao mês da última competência vencida, compatível com o efetivo declarado, na forma do § 4º, do art. 31, da Lei n. 9.032/95.

7.6. Deverão estar explícitos, no que couber, nas notas fiscais ou faturas, ou em outro documento que os acompanhe, quais os valores das retenções a serem efetuadas em favor da Previdência Social, dos tributos federais e dos municipais, bem como a declaração de opção pelo Simples Nacional, conforme § 1º do Art. 31 da Lei n. 8.212/91 e IN/SRF n. 480, de 15/12/2004.

8. OBRIGAÇÕES DA CONTRATADA

8.1. A Contratada obriga-se a:

8.1.1. Obedecer ao objeto e as disposições legais contratuais, prestando-os dentro dos padrões de qualidade, continuidade e regularidade.

8.1.2. Responder integralmente pelas obrigações contratuais em qualquer caso em que os empregados da CONTRATADA intentarem reclamações trabalhistas contra a CONTRATANTE.

8.1.3. Cumprir com as determinações estabelecidas pelo Ministério do Trabalho, relativas à segurança e medicina do trabalho.

8.1.4. Obrigar-se pela seleção, treinamento, habilitação, contratação, registro profissional de pessoal necessário, bem como pelo cumprimento das formalidades exigidas pelas Leis Trabalhistas, Sociais e Previdenciárias.

8.1.5. Responsabilizar-se pelos danos e prejuízos que a qualquer título causar à CONTRATANTE, ao meio ambiente e/ou a terceiros decorrentes de sua culpa ou dolo na execução do objeto, respondendo por si e por seus sucessores.

8.1.6. Responsabilizar-se por qualquer acidente do qual possam ser vítimas seus empregados, no desempenho dos serviços objeto do presente Contrato.

8.1.7. Responsabilizar-se pelos custos inerentes a encargos tributários, sociais, fiscais, trabalhistas, previdenciários, securitários e de gerenciamento, resultantes da execução do objeto.



- 8.1.8. Manter, na direção dos serviços, representante ou preposto capacitado e idôneo que a represente, integralmente, em todos os seus atos.
- 8.1.9. Recolher o ISSQN devido na base territorial da execução dos serviços.
- 8.1.10. Aceitar a fiscalização dos serviços por parte da CONTRATANTE.
- 8.1.11. Manter, durante toda a execução do contrato, em compatibilidade com as obrigações assumidas, todas as condições de habilitação e qualificação exigidas na licitação.
- 8.1.12. Exigir dos órgãos requisitantes, a autorização de fornecimento para a efetiva liberação dos materiais solicitados.
- 8.1.13. A contratada deverá, quando requerido pela Secretaria solicitante e/ou Gestor de Contratos, apresentar Planilha de Custos de formação do preço (salário base dos colaboradores vinculados a execução dos serviços (unitário e total) bem como adicionais, benefícios, insumos, encargos trabalhistas e sociais, custos indiretos, tributos e lucros), quantidade de pessoal alocado para execução do contrato, relação dos materiais usados na execução dos serviços, marca/modelo e quantitativo, conforme previsto no Anexo I do Edital.
- 8.1.14. A contratada obriga-se a fornecer o objeto especificado na Cláusula Primeira de acordo com a proposta apresentada no procedimento licitatório citado ao preâmbulo onde, como todos os documentos da Licitação e especificados pelo MUNICÍPIO DE PERITIBA, passam a fazer parte integrante do presente contrato, independente de transcrição.
- 8.1.15. A contratada se obriga a atender integralmente todas as legislações/obrigações vigentes pertinentes as atividades e/ou produtos por ela comercializados, podendo ser solicitado a qualquer tempo prova do atendimento, devendo à empresa apresenta-los em um prazo de 5 (cinco) dias úteis contados da solicitação formal, sob pena de rescisão do contrato e aplicação das penalidades nele previstas.
- 8.1.16. É responsabilidade exclusiva da contratada a total qualidade dos serviços prestados bem como o ressarcimento por qualquer dano proveniente direta ou indiretamente da má qualidade dos mesmos.
- 8.1.17. Atender às determinações regulares emitidas pelo fiscal ou gestor do contrato ou Autoridade Superior previstos no art. 137, II, da Lei n. 14.133, de 2021 e prestar todo esclarecimento ou informação por eles solicitados.
- 8.1.18. Entregar produtos de qualidade e de acordo com a proposta apresentada.
- 8.1.19. Cumprir com os prazos de entrega estabelecidos.

9. OBRIGAÇÕES DA CONTRATANTE

- 9.1. A Contratante obriga-se a:
- 9.1.1. Caberá ao MUNICÍPIO efetuar o pagamento pelo fornecimento do objeto do presente Contrato, de acordo com o estabelecido na Cláusula Segunda.
- 9.1.2. Gerenciar a presente Ata, indicando sempre que solicitado, o nome do fornecedor, o preço, e as especificações dos serviços registrados, observada a ordem de classificação indicada na licitação.
- 9.1.3. Efetuar a fiscalização das quantidades entregues e da qualidade do material.
- 9.1.4. Observar para que, durante a vigência da presente ata, sejam mantidas todas as condições de habilitação e qualificação exigidas na licitação, bem assim, a compatibilidade com as obrigações assumidas.
- 9.1.5. Conduzir eventuais procedimentos administrativos de renegociação de preços registrados, para fins de adequação às novas condições de mercado, e de aplicação de penalidades.



10. MEDIDAS ACAUTELADORAS

10.1. Consoante o artigo 45 da Lei n. 9.784, de 1999, a Administração Pública poderá, sem a prévia manifestação do interessado, motivadamente, adotar providências acauteladoras, inclusive retendo o pagamento, em caso de risco iminente, como forma de prevenir a ocorrência de dano de difícil ou impossível reparação.

11. DA FISCALIZAÇÃO

11.1. Designa os fiscais indicados no Decreto Municipal n. 50/2024 de 15 de fevereiro de 2024, sendo o servidor **VICTOR ANTONIO BAYS**, e no caso de seu impedimento, o servidor **EDER LUIZ KRINDGES**, para acompanhar e fiscalizar o fiel cumprimento da prestação dos serviços, os quais ficarão responsáveis pelo encaminhamento da autorização de pagamento junto ao setor de contabilidade do Município.

11.2. A fiscalização de que trata este item não exclui nem reduz a responsabilidade da fornecedora, inclusive perante terceiros, por qualquer irregularidade, ainda que resultante de imperfeições técnicas, vícios redibitórios, ou emprego de material inadequado ou de qualidade inferior, e, na ocorrência desta, não implica em corresponsabilidade da Administração ou de seus agentes e prepostos, de conformidade com o art. 70 da Lei n. 8.666, de 1993.

11.3. O fiscal do contrato anotará em registro próprio todas as ocorrências relacionadas com a execução do contrato, indicando dia, mês e ano, bem como o nome dos funcionários eventualmente envolvidos, determinando o que for necessário à regularização das faltas ou defeitos observados e encaminhando os apontamentos à autoridade competente para as providências cabíveis.

12. DAS SANÇÕES ADMINISTRATIVAS

12.1. Comete infração administrativa o fornecedor que cometer quaisquer das infrações previstas no art. 155 da Lei n. 14.133, de 2021, quais sejam:

12.1.1. Dar causa à inexecução parcial do contrato;

12.1.2. Dar causa à inexecução parcial do contrato que cause grave dano à Administração, ao funcionamento dos serviços públicos ou ao interesse coletivo;

12.1.3. Dar causa à inexecução total do contrato;

12.1.4. Deixar de entregar a documentação exigida para o certame;

12.1.5. Não manter a proposta, salvo em decorrência de fato superveniente devidamente justificado;

12.1.6. Não celebrar o contrato ou não entregar a documentação exigida para a contratação, quando convocado dentro do prazo de validade de sua proposta;

12.1.7. Ensejar o retardamento da execução ou da entrega do objeto da licitação sem motivo justificado;

12.1.8. Apresentar declaração ou documentação falsa exigida para o certame ou prestar declaração falsa durante a dispensa eletrônica ou a execução do contrato;

12.1.9. fraudar a dispensa eletrônica ou praticar ato fraudulento na execução do contrato;

12.1.10. Comportar-se de modo inidôneo ou cometer fraude de qualquer natureza;

12.1.10.1. Considera-se comportamento inidôneo, entre outros, a declaração falsa quanto às condições de participação, quanto ao enquadramento como ME/EPP ou



o conluio entre os fornecedores, em qualquer momento da dispensa, mesmo após o encerramento da fase de lances.

12.1.11. Praticar atos ilícitos com vistas a frustrar os objetivos deste certame.

12.1.12. Praticar ato lesivo previsto no art. 5º da Lei n. 12.846, de 1º de agosto de 2013.

12.1. Comete infração administrativa o fornecedor que cometer quaisquer das infrações previstas no art. 155 da Lei n. 14.133, de 2021, quais sejam:

12.1.1. Dar causa à inexecução parcial do contrato;

12.1.2. Dar causa à inexecução parcial do contrato que cause grave dano à Administração, ao funcionamento dos serviços públicos ou ao interesse coletivo;

12.1.3. Dar causa à inexecução total do contrato;

12.1.4. Deixar de entregar a documentação exigida para o certame;

12.1.5. Não manter a proposta, salvo em decorrência de fato superveniente devidamente justificado;

12.1.6. Não celebrar o contrato ou não entregar a documentação exigida para a contratação, quando convocado dentro do prazo de validade de sua proposta;

12.1.7. Ensejar o retardamento da execução ou da entrega do objeto da licitação sem motivo justificado;

12.1.8. Apresentar declaração ou documentação falsa exigida para o certame ou prestar declaração falsa durante a dispensa eletrônica ou a execução do contrato;

12.1.9. fraudar a dispensa eletrônica ou praticar ato fraudulento na execução do contrato;

12.1.10. Comportar-se de modo inidôneo ou cometer fraude de qualquer natureza;

12.1.10.1. Considera-se comportamento inidôneo, entre outros, a declaração falsa quanto às condições de participação, quanto ao enquadramento como ME/EPP ou o conluio entre os fornecedores, em qualquer momento da dispensa, mesmo após o encerramento da fase de lances.

12.1.11. Praticar atos ilícitos com vistas a frustrar os objetivos deste certame.

12.1.12. Praticar ato lesivo previsto no art. 5º da Lei n. 12.846, de 1º de agosto de 2013.

12.2. O fornecedor que cometer qualquer das infrações discriminadas nos subitens anteriores ficará sujeito, sem prejuízo da responsabilidade civil e criminal, às seguintes sanções:

a) Advertência pela falta do subitem 12.1.1 deste Aviso de Contratação Direta, quando não se justificar a imposição de penalidade mais grave;

b) Multa de 0,5% (meio por cento) sobre o valor estimado do(s) item(s) prejudicado(s) pela conduta do fornecedor, por qualquer das infrações dos subitens 12.1.1 a 12.1.12;

c) Impedimento de licitar e contratar no âmbito da Administração Pública direta e indireta do ente federativo que tiver aplicado a sanção, pelo prazo máximo de 3 (três) anos, nos casos dos subitens 12.1.2 a 12.1.7 deste Aviso de Contratação Direta, quando não se justificar a imposição de penalidade mais grave;

d) Declaração de inidoneidade para licitar ou contratar, que impedirá o responsável de licitar ou contratar no âmbito da Administração Pública direta e indireta de todos os entes federativos, pelo prazo mínimo de 3 (três) anos e máximo de 6 (seis) anos, nos casos dos subitens 12.1.8 a 12.1.12, bem como nos demais casos que justifiquem a imposição da penalidade mais grave;

12.3. Na aplicação das sanções serão considerados:

a) a natureza e a gravidade da infração cometida;

b) as peculiaridades do caso concreto;

c) as circunstâncias agravantes ou atenuantes;

d) os danos que dela provierem para a Administração Pública;



e) a implantação ou o aperfeiçoamento de programa de integridade, conforme normas e orientações dos órgãos de controle.

12.4. Se a multa aplicada e as indenizações cabíveis forem superiores ao valor de pagamento eventualmente devido pela Administração ao contratado, além da perda desse valor, a diferença será descontada da garantia prestada ou será cobrada judicialmente.

12.5. A aplicação das sanções previstas neste Aviso de Contratação Direta, em hipótese alguma, a obrigação de reparação integral do dano causado à Administração Pública.

12.6. A penalidade de multa pode ser aplicada cumulativamente com as demais sanções.

12.7. Se, durante o processo de aplicação de penalidade, houver indícios de prática de infração administrativa tipificada pela Lei n. 12.846, de 1º de agosto de 2013, como ato lesivo à administração pública nacional ou estrangeira, cópias do processo administrativo necessárias à apuração da responsabilidade da empresa deverão ser remetidas à autoridade competente, com despacho fundamentado, para ciência e decisão sobre a eventual instauração de investigação preliminar ou Processo Administrativo de Responsabilização – PAR.

12.8. A apuração e o julgamento das demais infrações administrativas não consideradas como ato lesivo à Administração Pública nacional ou estrangeira nos termos da Lei n. 12.846, de 1º de agosto de 2013, seguirão seu rito normal na unidade administrativa.

12.9. O processamento do PAR não interfere no seguimento regular dos processos administrativos específicos para apuração da ocorrência de danos e prejuízos à Administração Pública resultantes de ato lesivo cometido por pessoa jurídica, com ou sem a participação de agente público.

12.10. A aplicação de qualquer das penalidades previstas realizar-se-á em processo administrativo que assegurará o contraditório e a ampla defesa ao fornecedor/adjudicatário, observando-se o procedimento previsto na Lei n. 14.133, de 2021, e subsidiariamente na Lei n. 9.784, de 1999.

12.11. As sanções por atos praticados no decorrer da contratação estão previstas nos anexos a este Aviso.

13. DA GARANTIA

13.1. A licitante vencedora deverá prestar garantia mínima conforme Código de Defesa do Consumidor.

14. DAS AMOSTRAS

14.1. Para o presente processo de licitação não se faz necessário o envio de amostras.

15. DA SUBCONTRATAÇÃO

15.1. Não será admitida a subcontratação do objeto contratual.

16. DO TERMO DE ACEITE

16.1. Declaro, nos termos da Lei Federal n. 14.133/2021, que serei responsável pela fiscalização do contrato originado por esse Processo Licitatório,



Estado de Santa Catarina
MUNICÍPIO DE PERITIBA

Capital Catarinense do KerbFest

acompanhando e anotando em registro próprio todas as ocorrências relacionadas com a execução do objeto, determinando o que se fizer necessário à regularização das faltas ou defeitos para exigir seu fiel cumprimento.

Nome do fiscal titular: **VICTOR ANTONIO BAYS**

Cargo/função: Secretário Adjunto de Serviços Municipais

Matrícula: 1233

Unidade: Serviços Urbanos e Obras

Assinatura do fiscal titular: _____

Nome do Fiscal suplente: **EDER LUIZ KRINDGES**

Cargo/função: Pedreiro

Matrícula: 1080

Unidade: Serviços Urbanos e Obras

Assinatura do fiscal suplente: _____

Município de Peritiba – SC., 03 de setembro de 2024.

LUAN PICININ SARTORI
Engenheiro Civil



PREGÃO ELETRÔNICO N. 62/2024

ANEXO II

MINUTA DA ATA DE REGISTRO DE PREÇOS

ATA DE REGISTRO DE PREÇOS N. XX/2024

PROCESSO LICITATÓRIO N. 231/2024

PREGÃO ELETRÔNICO N. 62/2024

VALIDADE: 01 ANO

O Município de Peritiba, inscrito no CNPJ sob n. 82.815.085/0001-20, situado na Rua Frei Bonifácio n. 63, Centro, Peritiba Estado de Santa Catarina, neste ato representado por seu Prefeito Municipal o Sr. **PAULO JOSÉ DEITOS**, inscrito no CPF sob n. 021.966.329-70, na qualidade de **ORGÃO GERENCIADOR** considerando o julgamento do Pregão Eletrônico n. **62/2024** – Processo Licitatório n. **231/2024**, RESOLVE registrar os preços da empresa **XXXX XXXXXX**, inscrita no CNPJ sob o n. XXXXXX, estabelecida na xxxxxx, Bairro xxxxxx, no Município de xxxxxx/XX, neste ato representada pelo(a) Sr(a). **XXXX XXXXXX**, inscrito(a) no CPF sob o n. XXXXXX, na qualidade de **DETENTORA**, de acordo com a classificação alcançada e nas quantidades cotadas, atendendo as condições previstas no Edital, sujeitando-se as partes às normas constantes na Lei Federal n. 14.133/21, Lei Complementar n. 123/2006 e suas alterações, Decreto Federal n. 10.024/2019, dentre outras cominações legais, e, em conformidade com as disposições a seguir.

1. DO OBJETO

1.1. A presente licitação tem por objeto o REGISTRO DE PREÇOS para possível aquisição de ladrilhos para pavimentação de calçadas, atendendo a Lei n. 1893/2011, conforme especificações abaixo.

2. DOS PREÇOS, ESPECIFICAÇÕES E QUANTITATIVOS

2.1. Os preços registrados, as especificações do objeto e as demais condições ofertadas na proposta são as que seguem:

Item	Quant.	Und.	Especificação dos Itens	Marca	R\$ Unt.	R\$ Total
Total						

Valor: R\$ XXXXXXXX (XXXXXXXXXXXXXXXXXXXX).

2.2. Os preços dos serviços serão fixos e equivalentes aos de mercado na data da proposta.

2.3. Os preços propostos são considerados completos e abrangem todos os tributos (impostos, taxas, emolumentos, contribuições fiscais e para-fiscais), transporte de



materiais, embalagens, mão-de-obra e qualquer despesa, acessória e/ou necessária, não especificada nesta Ata e no Edital.

3. DO PRAZO DE VIGÊNCIA

3.1. O prazo de vigência da presente Ata de Registro de Preços será de **1 (um) ano**, a partir de sua assinatura, podendo ser prorrogado por igual período, desde que comprovada a vantagem econômica dos preços registrados.

3.2. Todos os prazos são em dias corridos e em sua contagem excluir-se-á o dia do início e incluir-se-á o dia do vencimento.

3.3. A existência de preços registrados não obriga o ORGÃO GERENCIADOR a firmar as contratações que deles poderão advir, sendo-lhe facultada a utilização de outros meios de contratação, respeitada a legislação pertinente às licitações e ao Sistema de Registro de Preços, assegurando-se ao beneficiário do Registro preferência em igualdade de condições.

4. DOS RECURSOS ORÇAMENTÁRIOS

4.1. As despesas decorrentes desta Ata correrão por conta das seguintes dotações:

Órgão Orçamentário: 7000 – SECRETARIA DE SERVIÇOS MUNICIPAIS
Unidade Orçamentária: 7001 – Departamento Municipal de Transportes
Ação: 1.28 – Obras e Manutenção da Infraestrutura Rodoviária
Despesa: 4.4.90.00.00 – FR 0100 – Aplicações Diretas
Despesa: 4.4.90.00.00 – FR 0204 – Aplicações Diretas
Despesa: 4.4.90.00.00 – FR 374 – Aplicações Diretas

Dados das entidades/órgãos ligados à administração municipal direta:

MUNICÍPIO DE PERITIBA

CNPJ: 82.815.085/0001-20

Rua Frei Bonifácio, n. 63, Centro / CEP: 89750-000 – Peritiba SC.

4.2. Em cada requisição deverá constar o número da dotação orçamentária onerada para seu atendimento, sendo que a referida requisição somente poderá ser emitida após a confirmação, junto ao Departamento de Contabilidade, da disponibilidade financeira para o procedimento.

4.3. Dados das entidades ou órgãos ligados à Administração Municipal Direta.

5. DA FORMA DE EXECUÇÃO

5.1. Os itens, objeto desta licitação, deverão ser entregues de acordo com as **especificações** desta Ata.

5.2. Os itens deverão ser entregues em até **20 (vinte) dias corridos** após a emissão/envio da Autorização de Fornecimento (AF) devidamente encaminhada pelo Município de Peritiba através de endereço de correio eletrônico (e-mail).

4.2. Os itens deverão ser entregues de **forma parcelada, sem quantidades mínimas**, em um dos locais conforme indicado na Autorização de Fornecimento (AF).

6. DO RECEBIMENTO

6.1. O objeto da Ata de Registro de Preços será recebido:

6.1.1. PROVISORIAMENTE, pelo responsável por seu acompanhamento e fiscalização, mediante termo detalhado, quando verificado o cumprimento das exigências de caráter técnico;



6.1.2. DEFINITIVAMENTE, por servidor ou comissão designada pela autoridade competente, mediante termo detalhado que comprove o atendimento das exigências contratuais;

6.2. O objeto licitado será recebido definitivamente, para efeito de verificação da qualidade e quantidade e consequente aceitação, em até 30 (trinta) dias da comunicação escrita da Detentora.

6.3. Os produtos/serviços a serem fornecidos deverão estar em conformidade com a legislação vigente, assim como atender eficazmente às finalidades que deles naturalmente se esperam, conforme determina o Código de Defesa do Consumidor.

6.4. Toda vez que houver a entrega de algum item/serviço, a DETENTORA emitirá a respectiva e correspondente nota fiscal, na qual constará, entre outros, as especificações contidas na respectiva requisição.

6.5. Por ocasião do recebimento dos objetos, o órgão requisitante, por intermédio de servidor designado, reserva-se no direito de proceder à inspeção de qualidade e qualidade.

6.6. Por ocasião da entrega/execução, a DETENTORA deverá colher no comprovante respectivo a data, o nome e a assinatura do servidor responsável pelo recebimento.

6.7. O aceite dos objetos não exclui a responsabilidade civil da DETENTORA por vícios de quantidade ou de qualidade, ou por desacordo com as especificações estabelecidas neste documento, verificadas posteriormente.

6.8. O recebimento provisório ou definitivo do objeto desta licitação, não exime o fornecedor de ser responsabilizado, dentro das penalidades previstas na Lei Federal n. 14.133/2021 e alterações, pela má qualidade que venha a ser constatada durante o uso, dentro do prazo de validade, dos produtos fornecidos.

6.9. O recebimento provisório ou definitivo não excluirá a responsabilidade civil pela solidez e pela segurança da obra ou serviço nem a responsabilidade ético-profissional pela perfeita execução do contrato, nos limites estabelecidos pela lei ou pelo contrato.

6.10. Constatado o fornecimento de objetos de má qualidade, o órgão requisitante poderá utilizar-se do disposto na Lei Federal n. 8.078/1990 – Código de Defesa do Consumidor.

6.11. Caso objetos sejam recusados ou o documento fiscal apresente incorreção, o prazo de pagamento será contado a partir da data da regularização da entrega ou do documento fiscal, a depender do evento.

6.12. Em caso de irregularidade e/ou desacordo com as especificações do objeto licitado, proceder-se-á a rejeição, no todo ou em parte.

6.12.1. Os itens rejeitados serão devolvidos a DETENTORA, a qual deverá retirá-los no local em que foram entregues.

6.12.2. O objeto rejeitado será considerado como não entregue.

6.12.3. A DETENTORA deverá promover a substituição imediatamente/dentro do prazo de 10 (dez) dias dos objetos rejeitados, sem prejuízo das penalidades cabíveis.

6.13. Constatadas irregularidades no objeto, o órgão gerenciador poderá:

a) Se disser respeito à especificação, rejeitá-lo no todo ou em parte, determinando sua substituição ou rescindindo a contratação, sem prejuízo das penalidades cabíveis;

b) Se disser respeito à diferença de quantidade ou de partes, determinar sua complementação ou rescindir a contratação, sem prejuízo das penalidades cabíveis.



7. DAS CONDIÇÕES DE PAGAMENTO

7.1. O pagamento efetuado em até 30 (trinta) dias após a entrega, contados do recebimento definitivo, da apresentação e aceitação da nota fiscal/fatura no protocolo do órgão contratante.

7.1.1. O pagamento só poderá ser efetuado após a apresentação de Nota Fiscal/Fatura atestada por servidor designado.

7.1.2. A nota fiscal deverá estar de acordo com a Nota de Empenho/Autorização de fornecimento, indicando o serviço prestado ou objeto entregue, quantidade, preço unitário, preço total e número da autorização de fornecimento.

7.2. O pagamento será efetuado por meio de transferência bancária, em conta corrente de titularidade da contratada, cujos dados (banco, agência, n. da conta), deverão ser informados pela proponente na Nota Fiscal.

7.3. Caso não seja mencionado na Nota Fiscal os dados bancários da empresa, o pagamento será por meio de boleto bancário.

7.4. Por força do contido no Decreto Federal n. 7.507, de 27 de junho de 2011, para pagamento dos valores devidos, a empresa preferencialmente deverá manter conta corrente no Banco do Brasil S.A., ou em caso de a conta ser de outra instituição bancária, as tarifas decorrentes da transferência, serão descontados dos valores devidos ao fornecedor.

7.5. O pagamento somente poderá ser efetuado após comprovação do recolhimento das contribuições sociais (Fundo de Garantia do Tempo de Serviço e Previdência Social), correspondentes ao mês da última competência vencida, compatível com o efetivo declarado, na forma do § 4º, do art. 31, da Lei n. 9.032/95.

7.6. Deverão estar explícitos, no que couber, nas notas fiscais ou faturas, ou em outro documento que os acompanhe, quais os valores das retenções a serem efetuadas em favor da Previdência Social, dos tributos federais e dos municipais, bem como a declaração de opção pelo Simples Nacional, conforme § 1º do Art. 31 da Lei n. 8.212/91 e IN/SRF n. 480, de 15/12/2004.

7.7. A Nota Fiscal ou outro documento fiscal correlato deverá ser emitido para:

MUNICÍPIO DE PERITIBA

CNPJ: 82.815.085/0001-20

Rua Frei Bonifácio, n. 63, Centro / CEP: 89750-000 – Peritiba SC.

7.8. A Nota Fiscal deverá ter a mesma Razão Social e CNPJ dos documentos apresentados por ocasião da habilitação.

7.8.1. O proponente vencedor deverá mencionar na nota fiscal os dados bancários da empresa, uma vez que o pagamento será efetuado através de crédito bancário, bem como o número do empenho e do processo licitatório.

7.9. A apresentação do documento fiscal que contrarie essas exigências inviabilizará o pagamento, isentando o Município do ressarcimento de qualquer prejuízo para a proponente vencedora.

8. DA FISCALIZAÇÃO

8.1. Designa os fiscais indicados no Decreto Municipal n. 50/2024 de 15 de fevereiro de 2024, sendo o servidor **VICTOR ANTONIO BAYS**, e no caso de seu impedimento, o servidor **VICTOR ANTONIO BAYS**, para acompanhar e fiscalizar o fiel cumprimento da prestação dos serviços, os quais ficarão responsáveis pelo encaminhamento da autorização de pagamento junto ao setor de contabilidade do Município.

8.2. A fiscalização de que trata o subitem acima, não exclui nem reduz a responsabilidade da DETENTORA, inclusive perante terceiros, por qualquer



irregularidade, ainda que resultante de imperfeições técnicas ou vícios redibitórios, e, na ocorrência desta, não implica em corresponsabilidade da Administração ou de seus agentes e prepostos, de conformidade com o art. 119 e 120 da Lei Federal n. 14.133/2021.

8.3. O representante da Administração anotará em registro próprio todas as ocorrências relacionadas com a execução do contrato, indicando dia, mês e ano, bem como o nome dos funcionários eventualmente envolvidos, determinando o que for necessário à regularização das falhas ou defeitos observados e encaminhando os apontamentos à autoridade competente para as providências cabíveis.

8.4. A gestão desta ata de registro de preços será realizada pela Sra. **RENATA ALVES DA SILVA CHAVES**, ocupante do cargo de **DIRETOR DE FINANÇAS**.

8.5. O Fiscal e Gestor de contratos contarão com o apoio dos órgãos de assessoramento jurídico e de controle interno para o desempenho das funções essenciais à execução do disposto na Lei Federal n. 14.133/2021, sempre que entender necessário.

8.5.1. O apoio dos órgãos de assessoramento jurídico e de controle interno restringir-se-á às questões formais em que pairar dúvida fundamentada do Fiscal ou Gestor de contratos.

9. DAS OBRIGAÇÕES DA DETENTORA E DO ÓRGÃO GERENCIADOR

9.1. DAS OBRIGAÇÕES DA CONTRATADA:

9.1.1. Obedecer ao objeto e as disposições legais contratuais, prestando-os dentro dos padrões de qualidade, continuidade e regularidade.

9.1.2. Responder integralmente pelas obrigações contratuais em qualquer caso em que os empregados da CONTRATADA intentarem reclamações trabalhistas contra a CONTRATANTE.

9.1.3. Cumprir com as determinações estabelecidas pelo Ministério do Trabalho, relativas à segurança e medicina do trabalho.

9.1.4. Obrigar-se pela seleção, treinamento, habilitação, contratação, registro profissional de pessoal necessário, bem como pelo cumprimento das formalidades exigidas pelas Leis Trabalhistas, Sociais e Previdenciárias.

9.1.5. Responsabilizar-se pelos danos e prejuízos que a qualquer título causar à CONTRATANTE, ao meio ambiente e/ou a terceiros decorrentes de sua culpa ou dolo na execução do objeto, respondendo por si e por seus sucessores.

9.1.6. Responsabilizar-se por qualquer acidente do qual possam ser vítimas seus empregados, no desempenho dos serviços objeto do presente Contrato.

9.1.7. Responsabilizar-se pelos custos inerentes a encargos tributários, sociais, fiscais, trabalhistas, previdenciários, securitários e de gerenciamento, resultantes da execução do objeto.

9.1.8. Manter, na direção dos serviços, representante ou preposto capacitado e idôneo que a represente, integralmente, em todos os seus atos.

9.1.9. Recolher o ISSQN devido na base territorial da execução dos serviços.

9.1.10. Aceitar a fiscalização dos serviços por parte da CONTRATANTE.

9.1.11. Manter, durante toda a execução da Ata de Registro de Preços, em compatibilidade com as obrigações assumidas, todas as condições de habilitação e qualificação exigidas na licitação.

9.1.12. Exigir dos órgãos requisitantes, a autorização de fornecimento para a efetiva liberação dos materiais solicitados.

9.1.13. A contratada deverá, quando requerido pela Secretaria solicitante e/ou Gestor de Contratos, apresentar Planilha de Custos de formação do preço (salário base dos colaboradores vinculados a execução dos serviços (unitário e total) bem como adicionais, benefícios, insumos, encargos trabalhistas e sociais, custos



indiretos, tributos e lucros), quantidade de pessoal alocado para execução da ata de registro de preços, relação dos materiais usados na execução dos serviços, marca/modelo e quantitativo, conforme previsto no Anexo I do Edital.

9.1.14. A contratada obriga-se a fornecer o objeto especificado na Cláusula Primeira de acordo com a proposta apresentada no procedimento licitatório citado ao preâmbulo onde, como todos os documentos da Licitação e especificados pelo MUNICÍPIO DE PERITIBA, passam a fazer parte integrante do presente contrato, independente de transcrição.

9.1.15. A contratada se obriga a atender integralmente todas as legislações/obrigações vigentes pertinentes as atividades e/ou produtos por ela comercializados, podendo ser solicitado a qualquer tempo prova do atendimento, devendo à empresa apresenta-los em um prazo de 5 (cinco) dias úteis contados da solicitação formal, sob pena de rescisão do contrato e aplicação das penalidades nele previstas.

9.1.16. É responsabilidade exclusiva da contratada a total qualidade dos serviços prestados bem como o ressarcimento por qualquer dano proveniente direta ou indiretamente da má qualidade dos mesmos.

9.1.17. Atender às determinações regulares emitidas pelo fiscal ou gestor do contrato ou Autoridade Superior previstos no art. 137, II, da Lei n. 14.133, de 2021 e prestar todo esclarecimento ou informação por eles solicitados.

9.1.18. Entregar produtos de qualidade e de acordo com a proposta apresentada.

9.1.19. Cumprir com os prazos de entrega estabelecidos.

9.2. DAS OBRIGAÇÕES DO ÓRGÃO GERENCIADOR:

9.2.1 Receber o objeto no prazo e condições estabelecidas no Edital e seus anexos.

9.2.2. Verificar minuciosamente, no prazo fixado, a conformidade dos bens recebidos provisoriamente com as especificações constantes do Edital e da proposta, para fins de aceitação e recebimento definitivo.

9.2.3. Comunicar à proponente vencedora, por escrito, sobre imperfeições, falhas ou irregularidades verificadas no objeto fornecido, para que seja substituído, reparado ou corrigido.

9.2.4. Acompanhar e fiscalizar o cumprimento das obrigações da proponente vencedora, através de comissão/servidor especialmente designado.

9.2.5. Efetuar o pagamento à proponente vencedora no valor correspondente ao fornecimento/execução do objeto, no prazo e forma estabelecidos no Edital e seus anexos, observada a ordem cronológica para cada fonte diferenciada de recursos, nos termos do art. 141 da Lei Federal n. 14.133, de 1º de abril de 2021.

9.2.6. Administração não responderá por quaisquer compromissos assumidos pela proponente vencedora com terceiros, ainda que vinculados à execução do objeto licitado, bem como por qualquer dano causado a terceiros em decorrência de ato da proponente vencedora, de seus empregados, prepostos ou subordinados.

9.2.7. Observar para que, durante o fornecimento do objeto, sejam cumpridas as obrigações assumidas pela contratada, bem como sejam mantidas todas as condições de habilitação e qualificação exigidas na licitação.

9.2.8. Emitir a Solicitação e a respectiva Autorização de Fornecimento à contratada, para que proceda a efetiva entrega do objeto.

10. DO CANCELAMENTO

10.1. A DETENTORA terá seu Registro cancelado quando:

- a) Descumprir as condições desta Ata de Registro de Preços;
- b) Não assinar o contrato ou instrumento equivalente no prazo estabelecido pela Administração, sem justificativa aceitável;



c) Não aceitar reduzir o preço de contrato decorrente desta Ata, na hipótese de se tornar superior àqueles praticados no mercado; ou

d) Sofrer sanções previstas nos incisos III (impedimento de licitar e contratar) ou IV (declaração de inidoneidade para licitar ou contratar) do caput do Art. 156 da Lei Federal 14.133/21.

10.2. O cancelamento do Registro de Preços, nas hipóteses previstas nos incisos I (multa), II (impedimento de licitar e contratar) e IV (declaração de inidoneidade para licitar ou contratar) do caput do art. 156 da Lei Federal n. 14.133/21, será formalizado por despacho fundamentado.

10.3. O cancelamento do Registro de Preços também poderá ocorrer por fato superveniente, decorrente de caso fortuito ou força maior, que prejudique o cumprimento desta Ata, devidamente comprovados e justificados:

a) Por razão de interesse público; ou

b) A pedido do fornecedor.

10.4. Conforme determinação do art. 86, § 3º da Lei Federal n. 14.133/2021, é vedado aos órgãos e entidades da Administração Pública federal, estadual, distrital e municipal, na condição de não participantes, aderirem à esta ata de registro de preços.

11. DO REAJUSTAMENTO, REPACTUAÇÃO, REVISÃO, SUPRESSÕES E ACRÉSCIMOS

11.1. REAJUSTE

11.1.1. Os preços inicialmente contratados são fixos e irreajustáveis no prazo de um ano contado da data do orçamento estimado, em __/__/__ (DD/MM/AAAA).

11.1.2. Após o interregno de 1 (um) ano, os preços iniciais serão reajustados, mediante a aplicação, pelo contratante, do Índice de Nacional de Preços ao Consumidor Amplo (IPCA) ou Índice Geral de Preços - Mercado (IGP-M), sendo que sempre será utilizado o índice de menor percentual, exclusivamente para as obrigações iniciadas e concluídas após a ocorrência da anualidade.

11.1.3. Nos reajustes subsequentes ao primeiro, o interregno mínimo de 1 (um) ano será contado a partir dos efeitos financeiros do último reajuste.

11.1.4. No caso de atraso ou não divulgação dos índices de reajustamento, o contratante pagará ao contratado a importância calculada pela última variação conhecida, liquidando a diferença correspondente tão logo seja(m) divulgado(s) os índices definitivos.

11.1.5. Nas aferições finais, os índices utilizados para reajuste serão, obrigatoriamente, os definitivos.

11.1.6. Caso os índices estabelecidos para reajustamento venham a ser extintos ou de qualquer forma não possam mais ser utilizados, serão adotados, em substituição, os que vierem a ser determinados pela legislação então em vigor.

11.1.7. Na ausência de previsão legal quanto ao índice substituto, as partes elegerão novo índice oficial, para reajustamento do preço do valor remanescente, por meio de termo aditivo.

11.1.8. O reajuste será realizado por apostilamento.

11.1.9. Os preços contratados serão reajustados, para mais ou para menos, conforme o caso, se houver, após a data da apresentação da proposta, criação, alteração ou extinção de quaisquer tributos ou encargos legais, ou a superveniência de disposições legais, com comprovada repercussão sobre os preços contratados.

11.1.10. Na hipótese de prorrogação da ata de registro de preços, os preços registrados serão atualizados conforme índice previsto em edital, a contar do início de sua vigência.



11.1.11. Para fins de pagamento, será considerado o preço vigente na data do pedido.

11.2. REVISÃO

11.2.1. Os preços registrados poderão ser revisados para reestabelecer o equilíbrio econômico-financeiro quando, por motivo superveniente, restarem inviáveis de serem praticados em razão de força maior, caso fortuito, fato do príncipe ou fatos imprevisíveis ou previsíveis de consequências incalculáveis.

11.2.2. Os fornecedores que não aceitarem reduzir seus preços aos valores praticados pelo mercado serão liberados do compromisso assumido, sem aplicação de penalidade.

11.2.3. O pedido de revisão de preços será processado e julgado pelo Órgão Gerenciador.

11.2.4. Nos casos em que a majoração do preço for pleiteada pela DETENTORA, o ÓRGÃO GERENCIADOR analisará a solicitação de revisão do preço registrado a partir da fundamentação e do conjunto probatório apresentados, em cotejo com pesquisa de mercado atualizada e diligências que se mostrem necessárias para avaliação do pedido, mantendo a economia obtida no procedimento licitatório.

11.2.5. Após 30 (trinta) dias do aceite do requerimento de revisão pelo ÓRGÃO GERENCIADOR, e sem manifestação conclusiva deste, poderá a DETENTORA comunicar formalmente ao ÓRGÃO GERENCIADOR a recusa de novos pedidos de entrega de bens ou de prestação de serviços.

11.2.6. Durante este prazo de 30 dias, a DETENTORA fica obrigado a manter as condições pactuadas quando da assinatura da ata.

11.3. NEGOCIAÇÃO DE PREÇOS REGISTRADOS

11.3.1. A negociação será cabível quando o preço requerido pela DETENTORA estiver acima do preço de mercado apurado pela Administração.

11.3.1.1. Caso frustrada a negociação, caberá ao ÓRGÃO GERENCIADOR liberar a DETENTORA do compromisso assumido, se confirmada a pertinência da motivação apresentada e convocar os demais fornecedores constantes no cadastro reserva, se houver;

11.3.2. Caso a motivação apresentada pelo DETENTORA não seja acolhida pelo ÓRGÃO GERENCIADOR, o descumprimento da obrigação de fornecer ensejará a aplicação das sanções cabíveis;

11.3.3. Poderá a Administração convocar os licitantes do cadastro reserva, se houver, observada a ordem de registro e de classificação, para assumirem o compromisso pelo preço de mercado;

11.3.4. Havendo êxito na negociação, o novo valor registrado, que constará no termo aditivo da ata, terá efeito a partir da publicação do termo aditivo à ata de registro de preços.

11.3.5. O reequilíbrio dos preços da ata de registro de preços implicará a revisão dos preços dos contratos vigentes.

12. SANÇÕES ADMINISTRATIVAS

12.1. Comete infração administrativa, nos termos da Lei Federal n. 14.133/2021, o licitante/adjudicatário que:

- a) Der causa à inexecução parcial do contrato ou instrumento equivalente;
- b) Der causa à inexecução parcial do contrato ou instrumento equivalente que cause grave dano à Administração, ao funcionamento dos serviços públicos ou ao interesse coletivo;
- c) Der causa à inexecução total do contrato ou instrumento equivalente;



- d) Deixar de entregar a documentação exigida para o certame;
- e) Não manter a proposta, salvo em decorrência de fato superveniente devidamente justificado;
- f) Não celebrar a Ata, contrato ou instrumento equivalente ou não entregar a documentação exigida para a celebração, quando convocado dentro do prazo de validade de sua proposta;
- g) Ensejar o retardamento da execução ou entrega do objeto da licitação sem motivo justificado;
- h) Apresentar declaração ou documentação falsa exigida para o certame ou prestar declaração falsa durante a licitação ou a execução do contrato;
- i) Fraudar a licitação ou praticar ato fraudulento na execução do contrato ou instrumento equivalente;
- j) Comportar-se de modo inidôneo ou cometer fraude de qualquer natureza;
- k) Praticar atos ilícitos com vistas a frustrar os objetivos da licitação;
- l) Praticar ato lesivo previsto no art. 5º da Lei n. 12.846/2013;

12.2. Serão aplicadas a detentora que incorrer nas infrações acima descritas as seguintes sanções:

12.2.1. **ADVERTÊNCIA:** quando o contratado der causa à inexecução parcial do contrato, sempre que não se justificar a imposição de penalidade mais grave (art. 156, §2º, da Lei n. 14.133, de 2021).

12.2.2. **MULTA:** na ocorrência de atraso injustificado para assinatura do Contrato/Ata, para o início da execução dos serviços ou entrega dos materiais, inexecução parcial ou total do Contrato/Ata.

12.2.2.1. As multas a serem aplicadas observarão os seguintes parâmetros:

a) 0,5% (cinco décimos por cento) do valor do contrato por dia de mora na assinatura deste ou atraso no início da execução dos serviços ou entrega dos materiais, até o máximo de 3,5% (três inteiros e cinco décimos por cento), o que configurará a inexecução total do contrato, sem prejuízo da rescisão unilateral da avença;

b) Até o máximo de 20% (vinte por cento) do valor do contrato no caso de inexecução parcial do contrato;

c) 30% (trinta por cento) do valor do contrato no caso de inexecução total do contrato.

12.2.2.2. Será configurada a inexecução total do objeto, quando:

a) Houver atraso injustificado, do início dos serviços ou entrega dos materiais, na totalidade requerida, por mais de 07 (sete) dias corridos após o recebimento pela Detentora da ordem de serviços.

b) Todos os serviços executados não forem aceitos pelo Município por não atenderem às especificações deste documento, durante 30 (trinta) dias consecutivos de prestação dos serviços ou entrega de materiais.

12.2.2.3. O valor da multa poderá ser descontado do pagamento a ser efetuado à DETENTORA:

a) Se o valor a ser pago à DETENTORA não for suficiente para cobrir o valor da multa, fica esta obrigada a recolher a importância devida no prazo de 10 (dez) dias úteis, contado da comunicação oficial.

b) Esgotados os meios administrativos para cobrança do valor devido pela DETENTORA ao Município, este será encaminhado para inscrição em dívida ativa.

12.2.3. **IMPEDIMENTO DE LICITAR E CONTRATAR:** quando praticadas as condutas descritas nas alíneas “b”, “c” e “d” do subitem 18.1, sempre que não se justificar a imposição de penalidade mais grave (art. 156, § 4º, da Lei n. 14.133, de 2021).



12.2.4. **DECLARAÇÃO DE INIDONEIDADE PARA LICITAR E CONTRATAR:** quando praticadas as condutas descritas nas alíneas “a”, “i”, “j” e “k” do subitem 12.1, bem como nas alíneas “b”, “c” e “d”, que justifiquem a imposição de penalidade mais grave (art. 156, §5º, da Lei n. 14.133, de 2021).

12.3. A aplicação das sanções previstas nesta Ata não exclui, em hipótese alguma, a obrigação de reparação integral do dano causado ao órgão gerenciador (art. 156, §9º, da Lei n. 14.133, de 2021).

12.4. Todas as sanções previstas nesta Ata poderão ser aplicadas cumulativamente com a multa (art. 156, §7º, da Lei n. 14.133, de 2021).

12.4.1. Antes da aplicação da multa será facultada a defesa do interessado no prazo de 15 (quinze) dias úteis, contado da data de sua intimação (art. 157, da Lei n. 14.133, de 2021).

12.4.2. Se a multa aplicada e as indenizações cabíveis forem superiores ao valor do pagamento eventualmente devido pelo órgão gerenciador a Detentora, além da perda desse valor, a diferença será descontada da garantia prestada ou será cobrada judicialmente (art. 156, §8º, da Lei n. 14.133, de 2021).

12.4.3. Previamente ao encaminhamento à cobrança judicial, a multa poderá ser recolhida administrativamente no prazo máximo de 30 (trinta) dias, a contar da data do recebimento da comunicação enviada pela autoridade competente.

12.5. A aplicação das sanções realizar-se-á em processo administrativo que assegure o contraditório e a ampla defesa a DETENTORA, observando-se o procedimento previsto no caput e parágrafos do art. 158 da Lei n. 14.133, de 2021, para as penalidades de impedimento de licitar e contratar e de declaração de inidoneidade para licitar ou contratar.

12.6. Na aplicação das sanções serão considerados (art. 156, §1º, da Lei n. 14.133, de 2021):

- a) a natureza e a gravidade da infração cometida;
- b) as peculiaridades do caso concreto;
- c) as circunstâncias agravantes ou atenuantes;
- d) os danos que dela provierem para o Contratante;
- e) a implantação ou o aperfeiçoamento de programa de integridade, conforme normas e orientações dos órgãos de controle.

12.7. Os atos previstos como infrações administrativas na Lei n. 14.133, de 2021, ou em outras leis de licitações e contratos da Administração Pública que também sejam tipificados como atos lesivos na Lei n. 12.846, de 2013, serão apurados e julgados conjuntamente, nos mesmos autos, observados o rito procedimental e autoridade competente definidos na referida Lei (art. 159).

12.8. A personalidade jurídica do DETENTORA poderá ser desconsiderada sempre que utilizada com abuso do direito para facilitar, encobrir ou dissimular a prática dos atos ilícitos previstos nesta Ata ou para provocar confusão patrimonial, e, nesse caso, todos os efeitos das sanções aplicadas à pessoa jurídica serão estendidos aos seus administradores e sócios com poderes de administração, à pessoa jurídica sucessora ou à empresa do mesmo ramo com relação de coligação ou controle, de fato ou de direito, com a DETENTORA, observados, em todos os casos, o contraditório, a ampla defesa e a obrigatoriedade de análise jurídica prévia (art. 160, da Lei n. 14.133, de 2021).

12.9. O órgão gerenciador deverá, no prazo máximo 15 (quinze) dias úteis, contado da data de aplicação da sanção, informar e manter atualizados os dados relativos às sanções por ela aplicadas, para fins de publicidade no Cadastro Nacional de Empresas Inidôneas e Suspensas (Ceis) e no Cadastro Nacional de Empresas Punidas (Cnep), instituídos no âmbito do Poder Executivo Federal. (art. 161, da Lei n. 14.133, de 2021).



12.10. As sanções de impedimento de licitar e contratar e declaração de inidoneidade para licitar ou contratar são passíveis de reabilitação na forma do art. 163 da Lei n. 14.133/21.

12.11. Os débitos da detentora para com a Administração gerenciadora, resultantes de multa administrativa e/ou indenizações, não inscritos em dívida ativa, poderão ser compensados, total ou parcialmente, com os créditos devidos pelo referido órgão decorrentes deste mesmo contrato ou de outros contratos administrativos que a detentora possua com o mesmo órgão ora contratante.

13. DA PUBLICAÇÃO

13.1. O Órgão Gerenciador se compromete a publicar o extrato da presente Ata, nos termos da legislação pertinente.

14. DA GARANTIA

14.1. A contratada deverá prestar garantia mínima conforme Código de Defesa do Consumidor.

15. DOS CASOS OMISSOS E CONDIÇÕES GERAIS

15.1. Os casos omissos serão resolvidos com base na Lei n. 14.133, de 1º de abril de 2021, cujas normas ficam incorporadas integralmente neste instrumento, ainda que delas não se faça menção expressa, e ainda, os preceitos gerais do direito público, os princípios da teoria geral dos contratos e as disposições de direito privado.

15.2. A existência de preços registrados não obriga o órgão gerenciador a adquirir os produtos objeto desta Ata, sendo facultada a realização de licitação específica para a contratação total ou parcial do objeto, hipóteses em que, em igualdade de condições, a DETENTORA do registro terá sempre preferência.

15.3. A declaração de nulidade deste instrumento opera retroativamente impedindo os efeitos jurídicos que ele, ordinariamente, deveria produzir, além de desconstituir os já produzidos.

16. DO FORO

16.1. Fica eleito o foro da comarca de Concórdia, estado de Santa Catarina, para dirimir questões oriundas deste contrato, renunciando as partes a qualquer outro que lhe possa ser mais favorável.

E, por estarem acordes, firmam o presente instrumento, juntamente com as testemunhas, em 03 (três) vias de igual teor, para todos os efeitos de direito.

Município de Peritiba-SC, em (data)

MUNICÍPIO DE PERITIBA
PAULO JOSÉ DEITOS
Contratante

CONTRATADA
Contratada

TESTEMUNHAS



PREGÃO ELETRÔNICO N. 62/2024

ANEXO III

MODELO DE DECLARAÇÃO

A empresa _____, inscrita no CNPJ n. _____, por intermédio de seu representante legal o(a) Sr(a). _____, portador(a) do CPF n. _____, participante do **Pregão Eletrônico n. 62/2024 – Processo Licitatório n. 231/2024**, DECLARA, sob as penas da Lei:

- 1.** Declaro que estou ciente e concordo com as condições contidas no Edital e seus anexos, que estou ciente de todos os requisitos de habilitação e que a proposta apresentada está em conformidade com as exigências editalícias.
- 2.** Declaro que não emprego menor de 18 (dezoito) anos em trabalho noturno, perigoso ou insalubre e não emprega menor de 16 (dezesesseis) anos, salvo na condição de aprendiz, a partir de 14 (quatorze) anos, sob as penas da Lei, conforme o disposto no art. 7º, XXXIII, da Constituição Federal e o art. 68, VI, da Lei Federal n. 14.133, de 1º de abril de 2021.
- 3.** Declaro a inexistência de fato superveniente impeditivo para habilitação, inclusive condenação judicial na proibição de contratar com o Poder Público ou receber benefícios ou incentivos fiscais ou creditícios, transitada em julgada ou não desafiada por recurso com efeito suspensivo, por ato de improbidade administrativa.
- 4.** Declaro que não possuo sanção vigente de impedimento de licitar e contratar no âmbito da Administração Pública Direta e indireta do Município de Peritiba (art. 156, III, da Lei Federal n. 14.133, de 1º de abril de 2021).
- 5.** Declaro que não possuo sanção vigente de declaração de inidoneidade no âmbito de quaisquer entes federativos (art. 156, IV, da Lei Federal n. 14.133, de 1º de abril de 2021).
- 6.** Sob pena de desclassificação, declaro que minhas propostas econômicas compreendem a integralidade dos custos para atendimento dos direitos trabalhistas assegurados na Constituição Federal, nas leis trabalhistas, nas normas infralegais, nas convenções coletivas de trabalho e nos termos de ajustamento de conduta vigentes na data de entrega da proposta.
- 7.** Declaro cumprir as exigências de reserva de cargos para pessoa com deficiência e para reabilitado da Previdência Social, previstas em lei e em outras normas específicas.
- 8.** Declaro que não possuo, em minha cadeia produtiva, empregados executando trabalho degradante ou forçado, observando o disposto nos incisos III e IV do artigo 1º e no inciso III do artigo 5º da Constituição Federal.
- 9.** Declaro que, conforme disposto no artigo 93 da Lei n. 8.213, de 24 de julho de 1991, estou ciente do cumprimento da reserva de cargos prevista em lei para pessoa com deficiência ou para reabilitado da Previdência Social e que, se aplicado ao número de funcionários da minha empresa, atendo às regras de acessibilidade previstas na legislação.
- 10.** Declaro sob as penas da lei, que até a presente data inexistem fatos impeditivos para sua habilitação no presente processo licitatório, ciente da obrigatoriedade de declarar ocorrências posteriores.



Estado de Santa Catarina
MUNICÍPIO DE PERITIBA

Capital Catarinense do KerbFest

No caso de proponentes serem Microempresa (ME) ou Empresa de Pequeno Porte (EPP) devem apresentar ainda as declarações abaixo, conforme o caso:

- 1.** Declaro que não celebri contratos com a Administração Pública cujos valores somados extrapolem a receita bruta máxima admitida para fins de enquadramento como microempresas e empresa de pequeno porte.
- 2.** Declaro que no ano-calendário de realização da licitação, ainda não celebri contratos com a Administração Pública cujos valores somados extrapolem a receita bruta máxima admitida para fins de enquadramento como empresa de pequeno porte.

No caso de licitação para aquisição de bens ou contratação de serviços em geral:

- 1.** Declaro que o valor estimado do item não é superior à receita bruta máxima admitida para fins de enquadramento como empresa de pequeno porte.

No caso de contratação de obras e serviços de engenharia:

- 1.** Declaro que valor estimado das licitações não é superior à receita bruta máxima admitida para fins de enquadramento como empresa de pequeno porte.

Local, ____ de _____ de 2024.

Nome, CPF, cargo e assinatura do representante legal

OBSERVAÇÕES:

1. A declaração deverá ser apresentada em papel timbrado da empresa.



PREGÃO ELETRÔNICO N. 62/2024

ANEXO IV

MODELO DE PROPOSTA READEQUADA
(em papel personalizado/timbrado da empresa)

MUNICÍPIO DE PERITIBA – SC
PROCESSO DE LICITAÇÃO N. 231/2024
PREGÃO ELETRÔNICO N. 62/2024

Apresentamos proposta atualizada para prestação de serviços objeto da presente licitação de **Pregão Eletrônico n. 62/2024**, acatando todas as estipulações e condições definidas no Edital e seus anexos.

IDENTIFICAÇÃO DO CONCORRENTE:			
Razão Social:			
CNPJ:		E-mail:	
Endereço:			
Bairro:	Cidade:	UF:	CEP:
Telefone:		WhatsApp:	
RESPONSÁVEL PELA ASSINATURA DO CONTRATO			
Nome:			
RG:		CPF:	
Cargo/Função:		Telefone:	
E-mail:			
DADOS PARA PAGAMENTO			
Banco:		Agência:	Conta:

PREÇO READEQUADO AO LANCE VENCEDOR

Item	Quant.	Und.	Especificação dos Itens	Marca	R\$ Unt.	R\$ Total
Total						

PROPOSTA: R\$ (Por extenso)

1. Validade da Proposta: 60 (Sessenta) dias.

2. Declaramos que a presente proposta inclui todos os custos e despesas necessárias ao cumprimento integral das obrigações decorrentes da contratação, tais como, custos diretos e indiretos, tributos incidentes, taxa de administração, transporte, materiais, equipamentos, encargos sociais, trabalhistas, seguros, lucro da empresa e quaisquer outros encargos necessários ao cumprimento integral do objeto da presente licitação.

Local, ____ de _____ de 2024.

Nome, CPF, cargo e assinatura do representante legal



PREGÃO ELETRÔNICO N. 62/2024

ANEXO V

MODELO DE PROCURAÇÃO

Por este instrumento particular de Procuração, a [Razão Social da empresa], com sede [endereço completo], inscrita no CNPJ n. _____, e Inscrição Estadual sob n. _____, representada neste ato por seu(s) outorgante(s) Sr(a). _____, portador(a) da Cédula de Identidade n. _____, e CPF n. _____, nomeia(m) e constitui(em) seu bastante procurador o(a) Sr(a). _____, portador(a) da Cédula de Identidade n. _____ e CPF n. _____, a quem confere(imos) amplos poderes para representar a [Razão Social da empresa] perante o Município de Peritiba, no que se referir ao **Pregão Eletrônico n. 62/2024**, especialmente para tomar toda e qualquer decisão durante as fases do Pregão, inclusive apresentar **DECLARAÇÃO DE QUE A PROPONENTE CUMPRE OS REQUISITOS DE HABILITAÇÃO**, oferecer/assinar **PROPOSTA DE PREÇOS E DOCUMENTOS DE HABILITAÇÃO** em nome da Outorgante, formular lances na etapa de lances, negociar a redução de preço, manifestar-se imediata e motivadamente sobre a intenção de interpor recurso administrativo ao final da sessão, prestar todos os esclarecimentos solicitados pelo Pregoeiro, enfim, praticar todos os demais atos pertinentes ao certame, em nome da Outorgante.

A presente Procuração é válida até o final de todo o processo do **Pregão Eletrônico n. 62/2024**, inclusive entrega/fornecimento do objeto/execução total do contrato.

Local, _____ de _____ de 2024.

Nome, CPF, cargo e assinatura do representante legal